

Datenblatt / Datasheet

1,5 kW - 2-polig - IE2

Elektrische Daten / Electrical Data		
Motorleistung / Power	1,5 / 1,8	kW 50/60 Hz
Motordrehzahl / Rotation speed	2890 3468	rpm / 50 Hz rpm / 60 Hz
Spannung / Voltage	230	V Δ / 50 Hz
	400	V Y / 50 Hz
	265	V Δ / 60 Hz
	460	V Y / 60 Hz
Motornennmoment / Torque	5,0	Nm (Mn)
Nennstrom / Current	5,5 / 3,2	A (In) / 50 Hz
	5,7 / 3,3	A (In) / 60 Hz
Anzugsstrom / Starting current	7,6	x In
Anlaufmoment / Starting torque	2,3	x Mn
Kippmoment / Breakdown torque	2,3	x Mn
Wirkungsgrad / Efficiency factor	81,30%	100%
	81,60%	75%
	79,70%	50%
Wirkungsgradklasse Efficiency class	IE2	
Leistungsfaktor / Power factor	0,84	100%

Mechanische Daten / Mechanical data		
Schalldruckpegel / Sound pressure level	61	dB(A)
Trägheitsmoment / Moment of inertia	0,0012	Kgm ²
Lager AS / bearing DE	6205.ZZ.C3	
Lager BS / bearing NDE	6205.ZZ.C3	
nom. Lagerlebensdauer / bearing lifetime	20.000 h	bei Fr + Fx
zulässige Radiallast (Fr) / allowed radial load (Fr)	706 N	Wellenmitte / middle of shaft
zulässige Axiallast (Fx) / allowed axial load (Fx)	480 N	Zug / pull
	480 N	Druck / pressure
Art der Lagerung / type of bearing	lose	Standard

Allgemeine Daten / General data		
Motorbaugröße / Frame size	90S	
Gewicht / Weight	12,5	kg
Gehäuse / Housing	Aluminium	
Schutzart / Protection class	IP 55	
Isolationsklasse / Insulation class	F nach B / F to B	
Tropenisolation / Tropicalized	nein / no	
Schwingstufe / Vibration class	A	
Läufer sind / Rotors are	Halbkeil gewuchtet half-key balanced	
Betriebsart / Operation mode	S1	
Drehrichtung / Direction of rotation	rechts / links / right / left	
Kühlart / TEFC	IC 411	
Kabelverschraubung / Cable glands	1x M25x1,5	
Normen / Regulations	IEC / DIN / ISO / VDE / EN	
Ausführung nach / Acc. to	IEC 60034 -1	
Anstrich / Painting	RAL 7030	

Explosionsschutz / Explosion protection	
Zündschutzart / type of protection	ohne / without

Umweltbedingungen / Environmental conditions		
Kühlmitteltemperatur / cooling medium temper.	-20°C bis +40°C	
max. Aufstellhöhe max. height of location	1.000	m über NN / m over NN

Zubehör / Accessories	
Motorfüße (de-)montierbar / feet (re-)mountable	

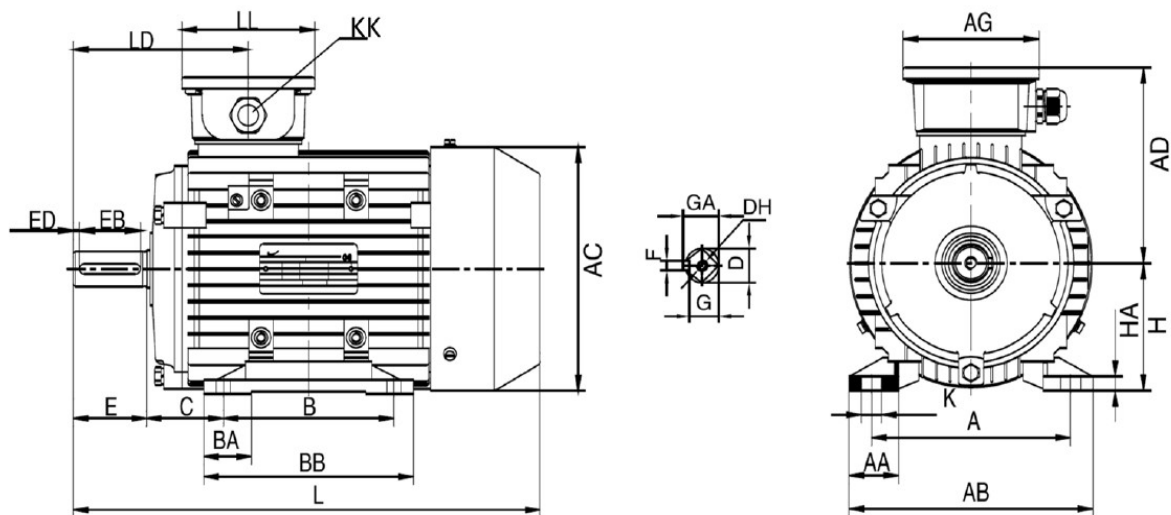
AC-Motoren

Wir treiben Sie an!

Maßbilder / Drawings

ACA 90 S-2/HE

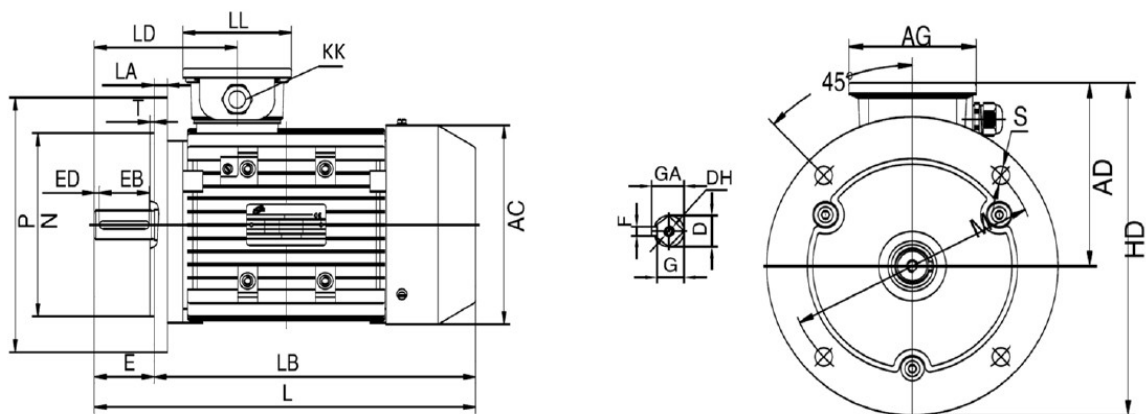
IM B3 / IM 1001



TYP	A	AA	AB	AC	AD	AG	B	BA	BB	C	D	DH	E	EB	ED	F	G	GA	H	HA	K	KK	L	LD	LL
90 S	140	37	173	175	137	109	100	32,5	125	56	24	M8X19	50	40	5	8	20	27	90	10	10X14	1-M25X1,5	310	136	109

FCA 90 S-2/HE

IM B5 / IM 3001



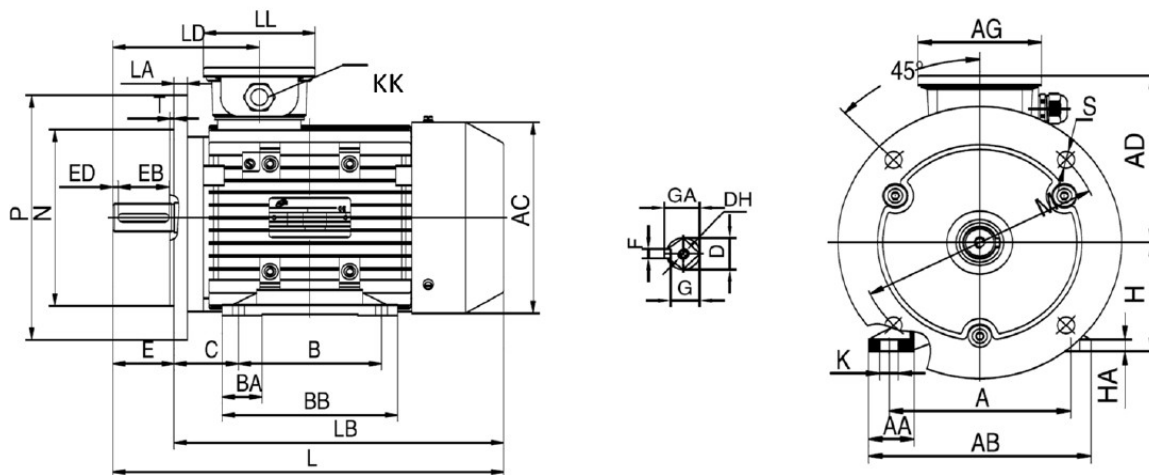
TYP	AC	AD	AG	D	DH	E	EB	ED	F	G	GA	HD	KK	L	LA	LB	LD	LL	M	N	P	S	T
90 S	175	137	109	24	M8X19	50	40	5	8	20	27	237	1-M25X1,5	310	11	260	136	109	165	130	200	12	3,5

AC-Motoren

Wir treiben Sie an!

FCPA 90 S-2/HE

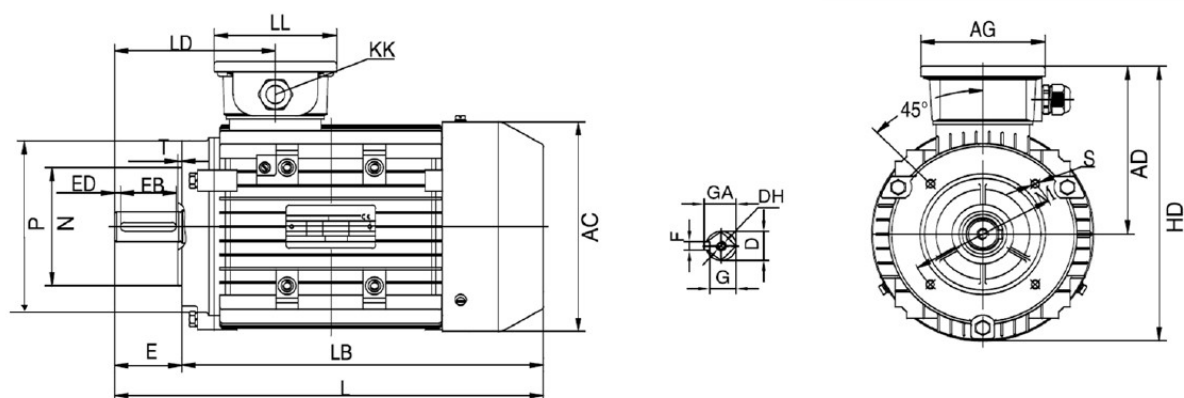
IM B35 / IM 2001



TYP	A	AA	AB	AC	AD	AG	B	BA	BB	C	D	DH	E	EB	ED	F	G	GA	H	HA	K	KK	L	LA	LB	LD	LL	M	N	P	S	T
90S	140	37	173	175	137	109	100	32,5	125	56	24	M8X19	50	40	5	8	20	27	90	10	10X14	1-M25X1,5	310	11	260	136	109	165	130	200	12	3,5

FCA 90 S-2/HE

IM B14A / IM 3601



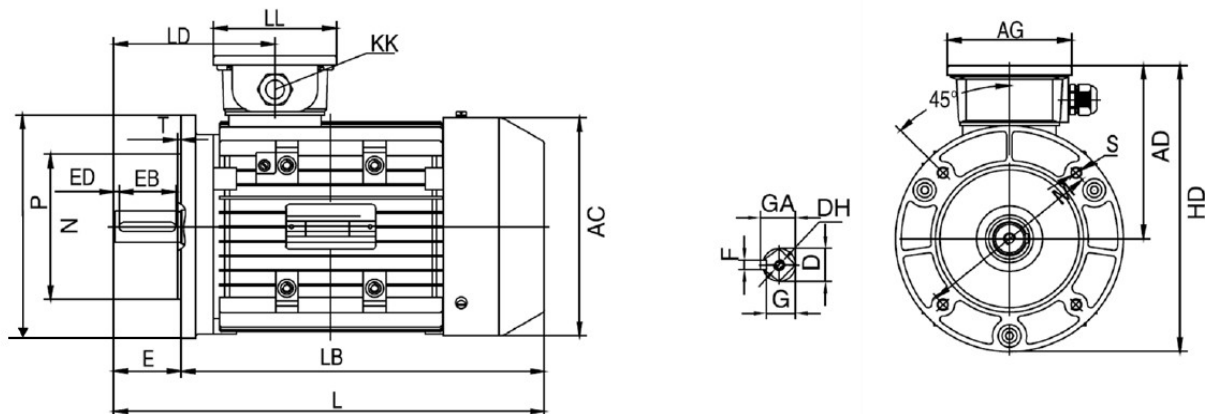
TYP	AC	AD	AG	D	DH	E	EB	ED	F	G	GA	HD	KK	L	LB	LD	LL	M	N	P	S	T
90S	175	137	109	24	M8X19	50	40	5	8	20	27	224,5	1-M25X1,5	310	260	136	109	115	95	140	M8	3

AC-Motoren

Wir treiben Sie an!

FCA 90 S-2/HE

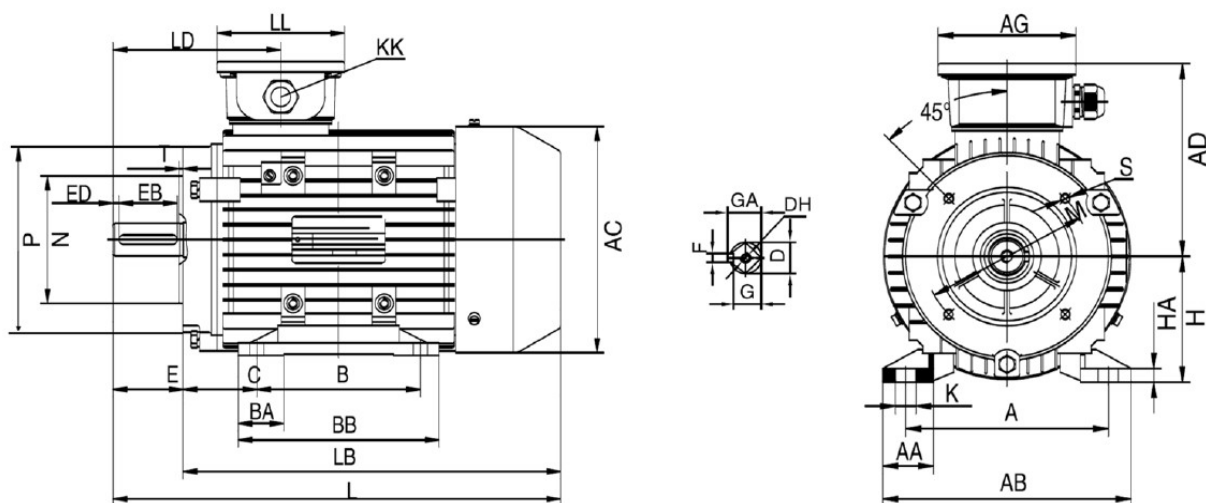
IM B14B / IM 3601



TYP	AC	AD	AG	D	DH	E	EB	ED	F	G	GA	HD	KK	L	LB	LD	LL	M	N	P	S	T
90S	175	137	109	24	M8X19	50	40	5	8	20	27	224,5	1-M25X1,5	310	260	136	109	130	110	160	M8	3,5

FCPA 90 S-2/HE

IM B34A / IM 2101



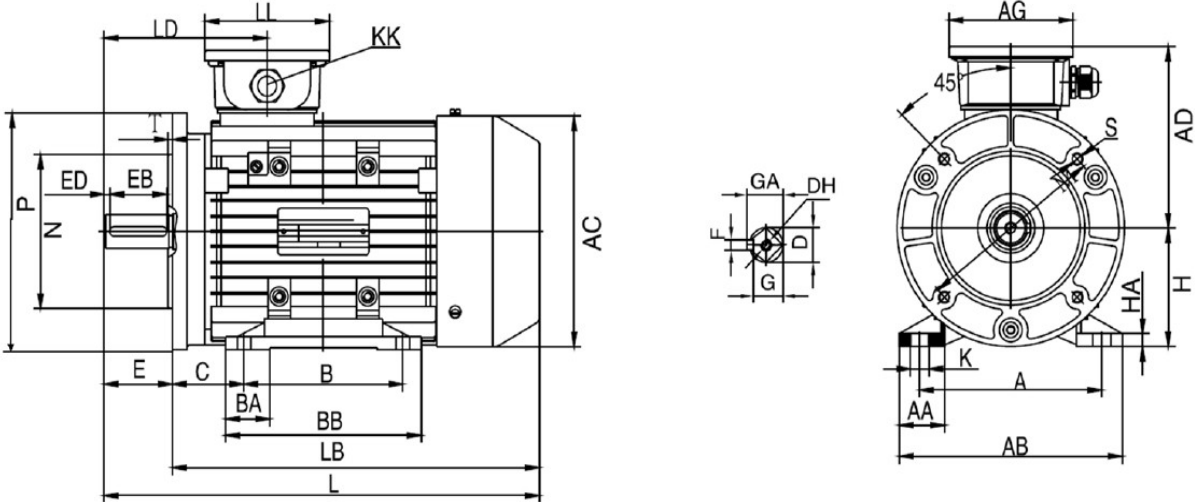
TYP	A	AA	AB	AC	AD	AG	B	BA	BB	C	D	DH	E	EB	ED	F	G	GA	H	HA	K	KK	L	LB	LD	LL	M	N	P	S	T
90S	140	37	173	175	137	109	100	32,5	125	56	24	M8X19	50	40	5	8	20	27	90	10	10X14	1-M25X1,5	310	260	136	109	115	95	140	M8	3

AC-Motoren

Wir treiben Sie an!

FCPA 90 S-2/HE

IM B34B / IM 2101



TYP	A	AA	AB	AC	AD	AG	B	BA	BB	C	D	DH	E	EB	ED	F	G	GA	H	HA	K	KK	L	LB	LD	LL	M	N	P	S	T
90S	140	37	173	175	137	109	100	32,5	125	56	24	M8X19	50	40	5	8	20	27	90	10	10X14	1-M25X1,5	310	260	136	109	130	110	160	M8	3,5