

Datenblatt / Datasheet

0,25 kW - 2-polig

Elektrische Daten / Electrical Data		
Motorleistung / Power	0,25 / 0,3	kW 50/60 Hz
Motordrehzahl / Rotation speed	2800 3360	rpm / 50 Hz rpm / 60 Hz
Spannung / Voltage	230	V Δ / 50 Hz
	400	V Y / 50 Hz
	265	V Δ / 60 Hz
	460	V Y / 60 Hz
Motornennmoment / Torque	0,9	Nm (Mn)
Nennstrom / Current	1,1 / 0,6	A (In) / 50 Hz
	1,2 / 0,7	A (In) / 60 Hz
Anzugsstrom / Starting current	5,5	x In
Anlaufmoment / Starting torque	2,2	x Mn
Kippmoment / Breakdown torque	2,3	x Mn
Wirkungsgrad / Efficiency factor	69,00%	100%
	-	75%
	-	50%
Wirkungsgradklasse Efficiency class	-	
Leistungsfaktor / Power factor	0,81	100%

Mechanische Daten / Mechanical data		
Schalldruckpegel / Sound pressure level	53	dB(A)
Trägheitsmoment / Moment of inertia	0,0006	Kgm ²
Lager AS / bearing DE	6201.ZZ.C3	
Lager BS / bearing NDE	6201.ZZ.C3	
nom. Lagerlebensdauer / bearing lifetime	20.000 h	bei Fr + Fx
zulässige Radiallast (Fr) / allowed radial load (Fr)	405 N	Wellenmitte / middle of shaft
zulässige Axiallast (Fx) / allowed axial load (Fx)	250 N	Zug / pull
Art der Lagerung / type of bearing	lose	Standard

Allgemeine Daten / General data		
Motorbaugröße / Frame size	63	
Gewicht / Weight	4,4	kg
Gehäuse / Housing	Aluminium	
Schutzart / Protection class	IP 55	
Isolationsklasse / Insulation class	F nach B / F to B	
Tropenisolation / Tropicalized	nein / no	
Schwingstufe / Vibration class	A	
Läufer sind / Rotors are	Halbkeil gewuchtet half-key balanced	
Betriebsart / Operation mode	S1	
Drehrichtung / Direction of rotation	rechts / links / right / left	
Kühlart / TEFC	IC 411	
Kabelverschraubung / Cable glands	1x M20x1,5	
Normen / Regulations	IEC / DIN / ISO / VDE / EN	
Ausführung nach / Acc. to	IEC 60034 -1	
Anstrich / Painting	RAL 7030	

Explosionsschutz / Explosion protection		
Zündschutzart / type of protection	ohne / without	

Umweltbedingungen / Environmental conditions		
Kühlmitteltemperatur / cooling medium temperature	-20°C bis +40°C	
max. Aufstellhöhe max. height of location	1.000	m über NN / m over NN

Zubehör / Accessories		
Motorfüße (de-)montierbar / feet (re-)mountable		

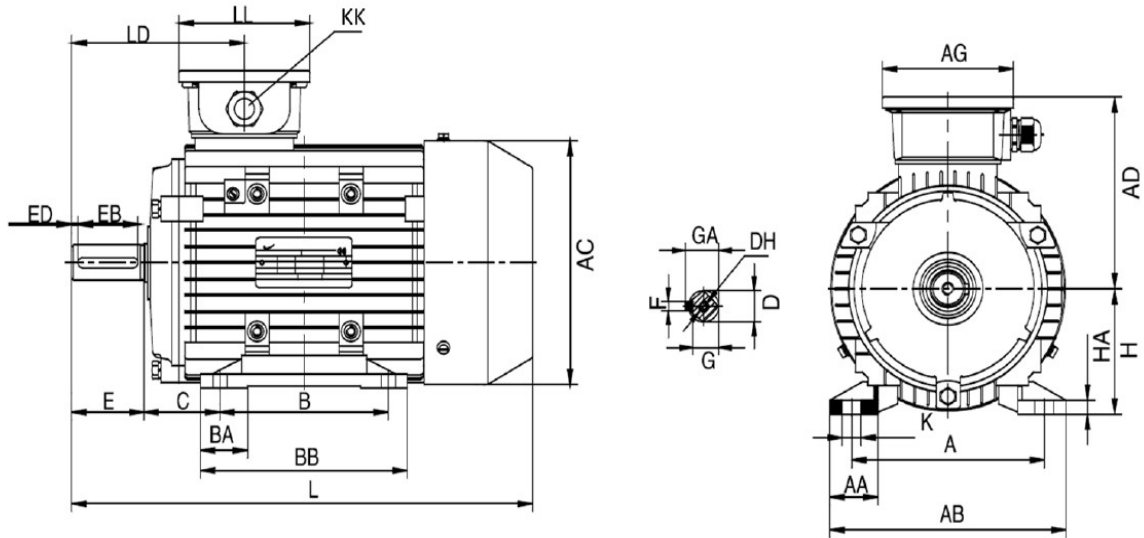
AC-Motoren

Wir treiben Sie an!

Maßbilder / Drawings

ACA 63 B-2

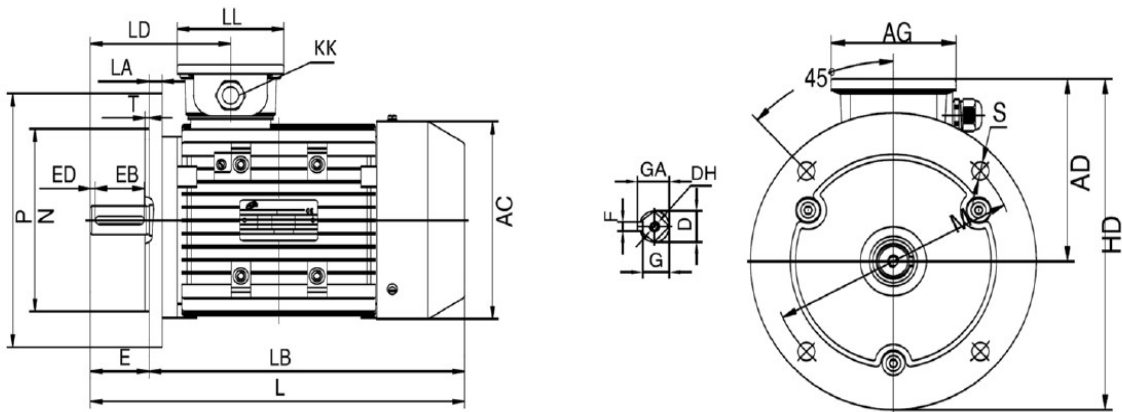
IM B3 / IM 1001



TYP	A	AA	AB	AC	AD	AG	B	BA	BB	C	D	DH	E	EB	ED	F	G	GA	H	HA	K	KK	L	LD	LL
63	100	24	123	120	102	101	80	25,5	100	40	11	M4X12	23	16	3,5	4	8,5	12,5	63	7	7X9,5	1-M20X1,5	217	95,5	101

FCA 63 B-2

IM B5 / IM 3001



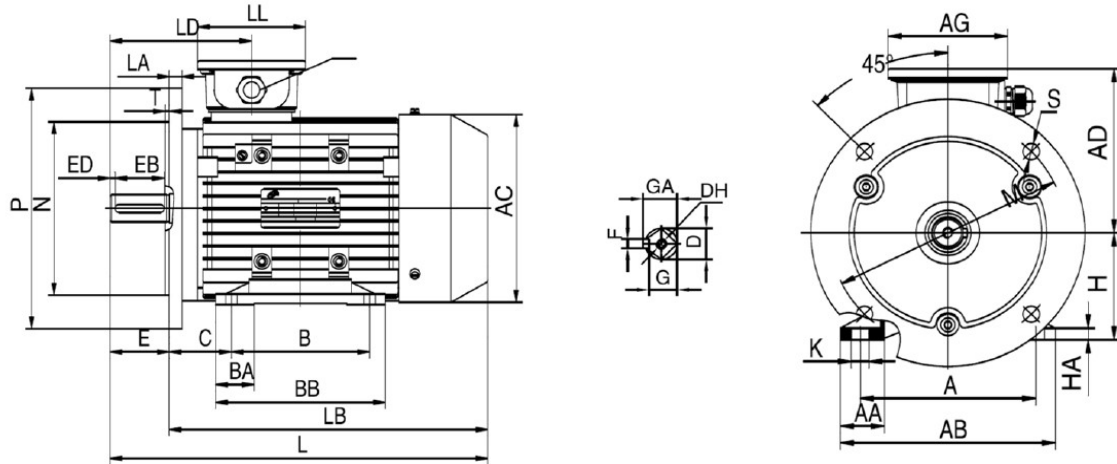
TYP	AC	AD	AG	D	DH	E	EB	ED	F	G	GA	HD	KK	L	LA	LB	LD	LL	M	N	P	S	T
63	120	102	101	11	M4X12	23	16	3,5	4	8,5	12,5	172	1-M20X1,5	217	10	194	95,5	101	115	95	140	10	3

AC-Motoren

Wir treiben Sie an!

FCPA 63 B-2

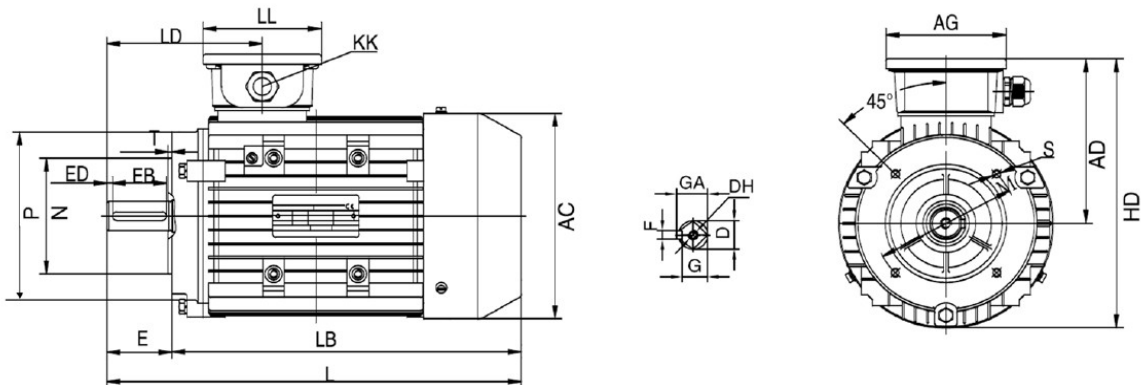
IM B35 / IM 2001



TYP	A	AA	AB	AC	AD	AG	B	BA	BB	C	D	DH	E	EB	ED	F	G	GA	H	HA	K	KK	L	LA	LB	LD	LL	M	N	P	S	T
63	100	24	123	120	102	101	80	25,5	100	40	11	M4X12	23	16	3,5	4	8,5	12,5	63	7	7X9,5	1-M20X1,5	217	10	194	95,5	101	115	95	140	10	3

FCA 63 B-2

IM B14A / IM 3601



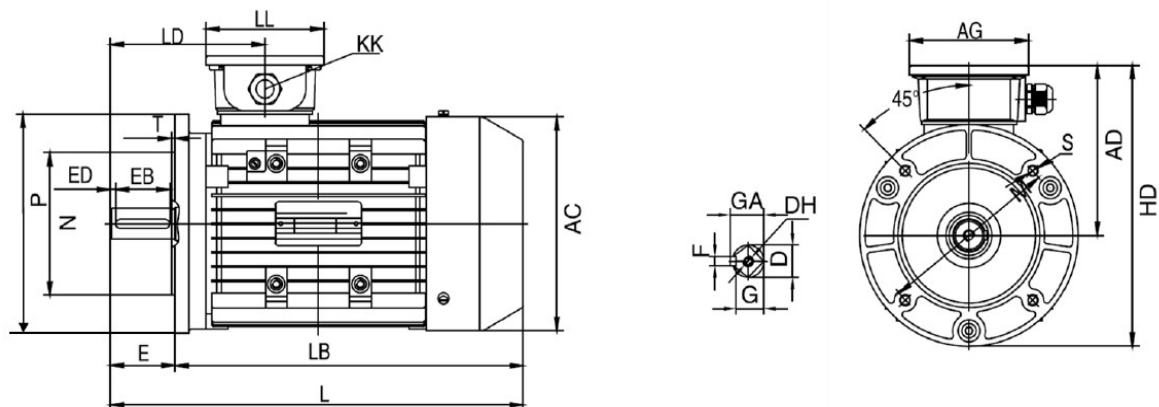
TYP	AC	AD	AG	D	DH	E	EB	ED	F	G	GA	HD	KK	L	LB	LD	LL	M	N	P	S	T
63	120	102	101	11	M4X12	23	16	3,5	4	8,5	12,5	162	1-M20X1,5	217	194	95,5	101	75	60	90	M5	2,5

AC-Motoren

Wir treiben Sie an!

FCA 63 B-2

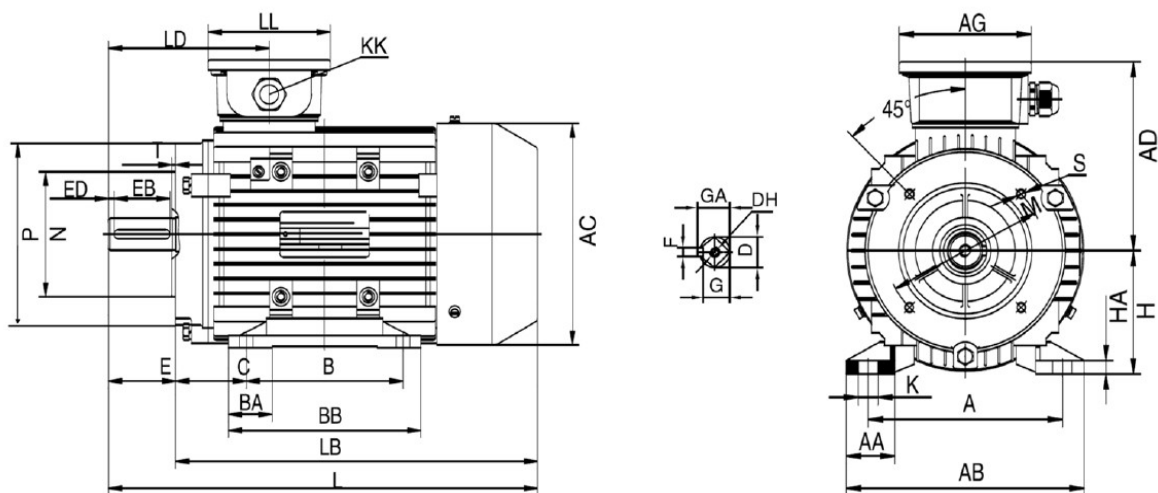
IM B14B / IM 3601



TYP	AC	AD	AG	D	DH	E	EB	ED	F	G	GA	HD	KK	L	LB	LD	LL	M	N	P	S	T
63	120	102	101	11	M4X12	23	16	3,5	4	8,5	12,5	162	1-M20X1,5	217	194	95,5	101	100	80	120	M6	3

FCPA 63 B-2

IM B34A / IM 2101



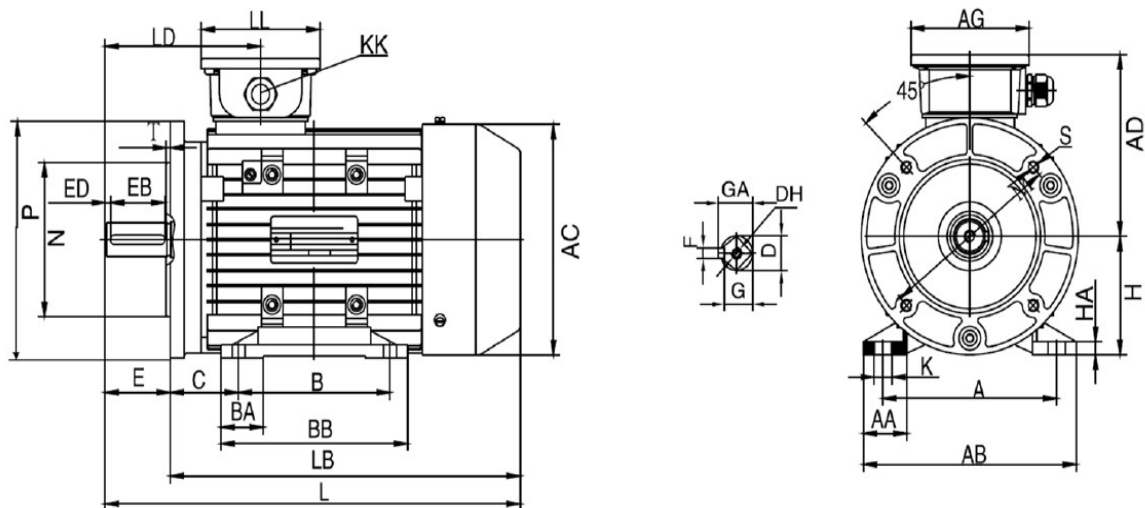
TYP	A	AA	AB	AC	AD	AG	B	BA	BB	C	D	DH	E	EB	ED	F	G	GA	H	HA	K	KK	L	LB	LD	LL	M	N	P	S	T
63	100	24	123	120	102	101	80	25,5	100	40	11	M4X12	23	16	3,5	4	8,5	12,5	63	7	7X9,5	1-M20X1,5	217	194	95,5	101	75	60	90	M5	2,5

AC-Motoren

Wir treiben Sie an!

FCPA 63 B-2

IM B34B / IM 2101



TYP	A	AA	AB	AC	AD	AG	B	BA	BB	C	D	DH	E	EB	ED	F	G	GA	H	HA	K	KK	L	LB	LD	LL	M	N	P	S	T
63	100	24	123	120	102	101	80	25,5	100	40	11	M4X12	23	16	3,5	4	8,5	12,5	63	7	7X9,5	1-M20X1,5	217	194	95,5	101	100	80	120	M6	3