

### Datenblatt / Datasheet

0,09 kW - 2-polig

Elektrische Daten / Electrical Data		
Motorleistung / Power	0,09 / 0,12	kW 50/60 Hz
Motordrehzahl / Rotation speed	2750	rpm / 50 Hz
	3300	rpm / 60 Hz
Spannung / Voltage	230	V Δ / 50 Hz
	400	V Y / 50 Hz
	265	V Δ / 60 Hz
	460	V Y / 60 Hz
Motormoment / Torque	0,3	Nm (Mn)
Nennstrom / Current	0,5 / 0,3	A (In) / 50 Hz
	0,6 / 0,3	A (In) / 60 Hz
Anzugsstrom / Starting current	5,2	x In
Anlaufmoment / Starting torque	2,1	x Mn
Kippmoment / Breakdown torque	2,2	x Mn
Wirkungsgrad / Efficiency factor	62,00%	100%
	-	75%
	-	50%
Wirkungsgradklasse / Efficiency class	-	
Leistungsfaktor / Power factor	0,7	100%

Mechanische Daten / Mechanical data		
Schalldruckpegel / Sound pressure level	53	dB(A)
Trägheitsmoment / Moment of inertia	0,00031	Kgm <sup>2</sup>
Lager AS / bearing DE	6201.ZZ.C3	
Lager BS / bearing NDE	6201.ZZ.C3	
nom. Lagerlebensdauer / bearing lifetime	20.000 h	bei Fr + Fx
zulässige Radiallast (Fr) / allowed radial load (Fr)	363 N	Wellenmitte / middle of shaft
zulässige Axiallast (Fx) / allowed axial load (Fx)	200 N	Zug / pull
	200 N	Druck / pressure
Art der Lagerung / type of bearing	lose	Standard

Allgemeine Daten / General data		
Motorbaugröße / Frame size	56	
Gewicht / Weight	3,4	kg
Gehäuse / Housing	Aluminium	
Schutzart / Protection class	IP 55	
Isolationsklasse / Insulation class	F nach B / F to B	
Tropenisolation / Tropicalized	nein / no	
Schwingstufe / Vibration class	A	
Läufer sind / Rotors are	Halbkeil gewuchtet / half-key balanced	
Betriebsart / Operation mode	S1	
Drehrichtung / Direction of rotation	rechts / links / right / left	
Kühlart / TEFC	IC 411	
Kabelverschraubung / Cable glands	1x M20x1,5	
Normen / Regulations	IEC / DIN / ISO / VDE / EN	
Ausführung nach / Acc. to	IEC 60034 -1	
Anstrich / Painting	RAL 7030	

Explosionsschutz / Explosion protection		
Zündschutzart / type of protection	ohne / without	

Umweltbedingungen / Environmental conditions		
Kühlmitteltemperatur / cooling medium temperature	-20°C bis +40°C	
max. Aufstellhöhe / max. height of location	1.000	m über NN / m over NN

Zubehör / Accessories		
Motorfüße (de-)montierbar / feet (re-)mountable		

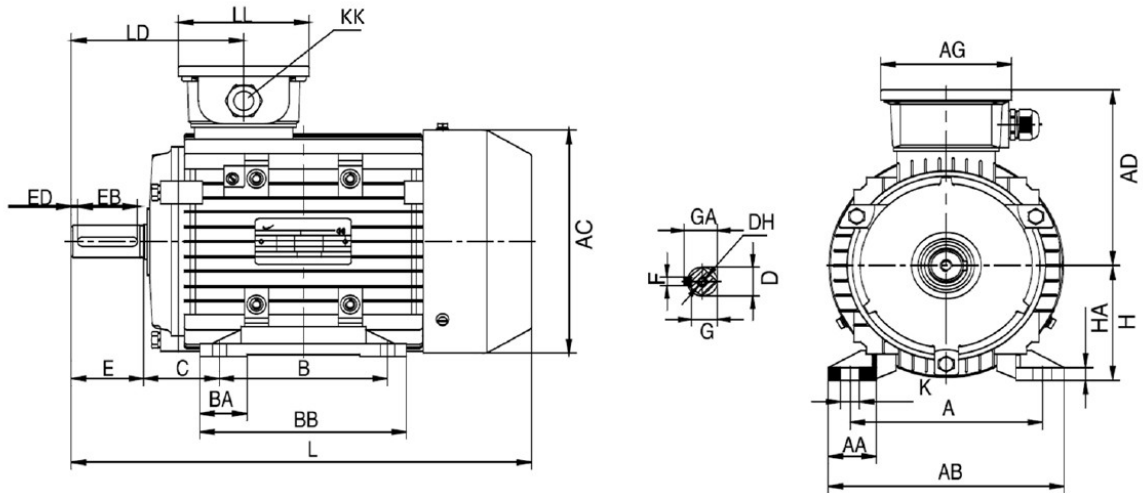
# AC-Motoren

Wir treiben Sie an!

## Maßbilder / Drawings

ACA 56 A-2

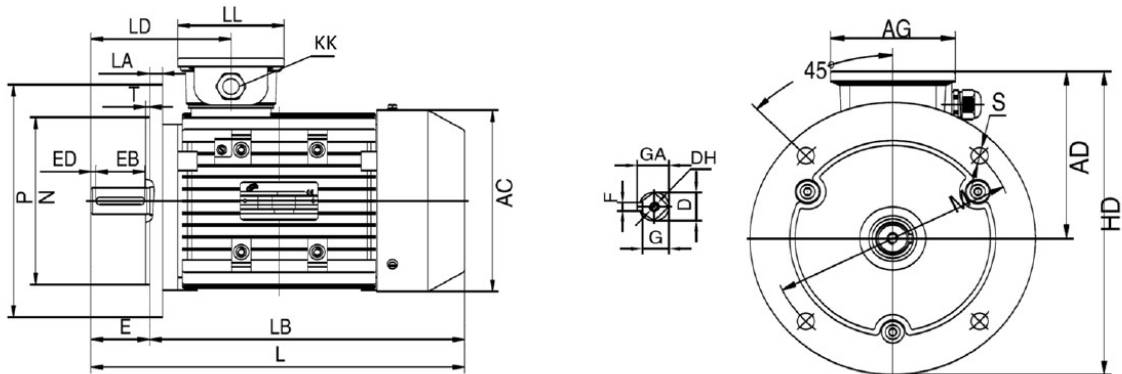
IM B3 / IM 1001



TYP	A	AA	AB	AC	AD	AG	B	BA	BB	C	D	DH	E	EB	ED	F	G	GA	H	HA	K	KK	L	LD	LL
56	90	23	111	113	96	86	71	22,5	88	36	9	M4X12	20	16	2	3	7,2	10,2	56	7	5,8X8,3	1-M20X1,5	199	83	86

FCA 56 A-2

IM B5 / IM 3001



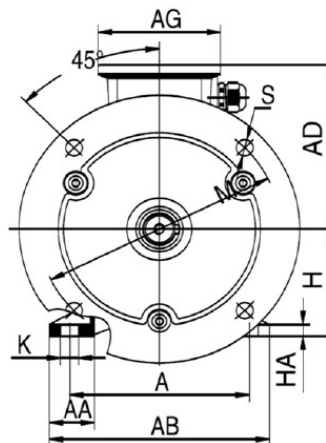
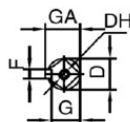
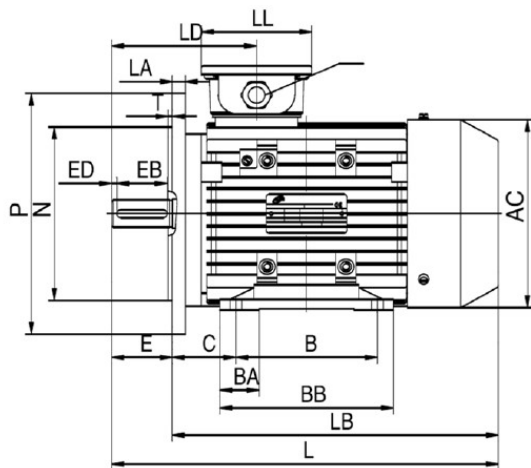
TYP	AC	AD	AG	D	DH	E	EB	ED	F	G	GA	HD	KK	L	LA	LB	LD	LL	M	N	P	S	T
56	113	96	86	9	M4X12	20	16	2	3	7,2	10,2	156	1-M20X1,5	199	8	179	83	86	100	80	120	7	3

# AC-Motoren

Wir treiben Sie an!

FCPA 56 A-2

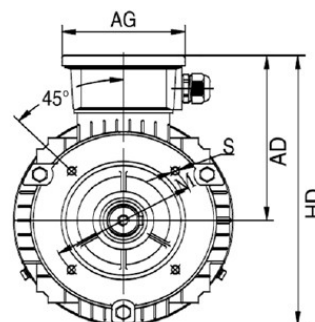
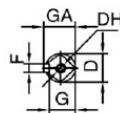
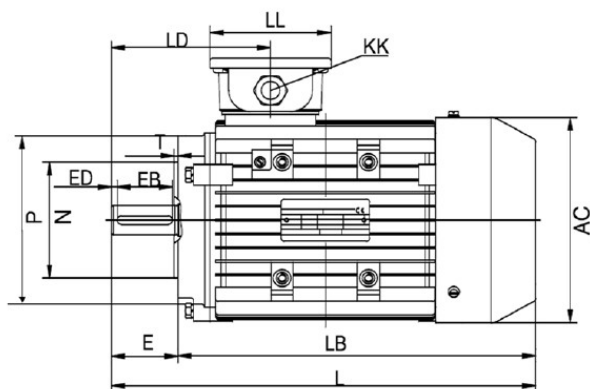
IM B35 / IM 2001



TYP	A	AA	AB	AC	AD	AG	B	BA	BB	C	D	DH	E	EB	ED	F	G	GA	H	HA	K	KK	L	LA	LB	LD	LL	M	N	P	S	T
56	90	23	111	113	96	86	71	22,5	88	36	9	M4X12	20	16	2	3	7,2	10,2	56	7	5,8X8,3	1-M20X1,5	199	8	179	83	86	100	80	120	7	3

FCA 56 A-2

IM B14A / IM 3601



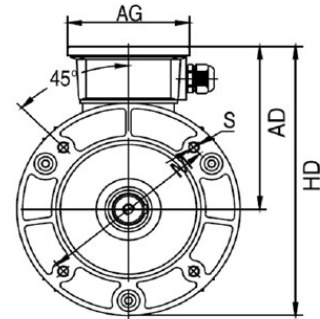
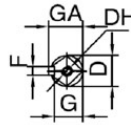
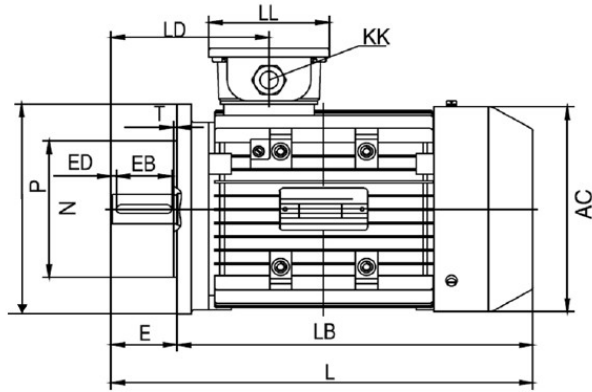
TYP	AC	AD	AG	D	DH	E	EB	ED	F	G	GA	HD	KK	L	LB	LD	LL	M	N	P	S	T
56	113	96	86	9	M4X12	20	16	2	3	7,2	10,2	152,5	1-M20X1,5	199	179	83	86	65	50	80	M5	2,5

# AC-Motoren

Wir treiben Sie an!

FCA 56 A-2

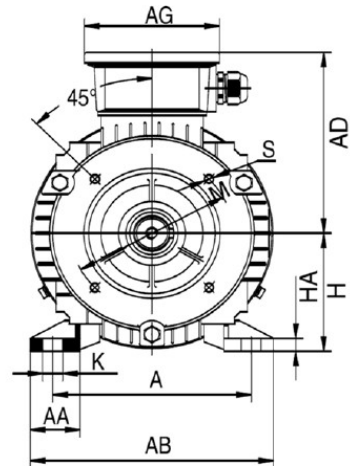
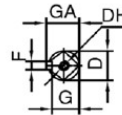
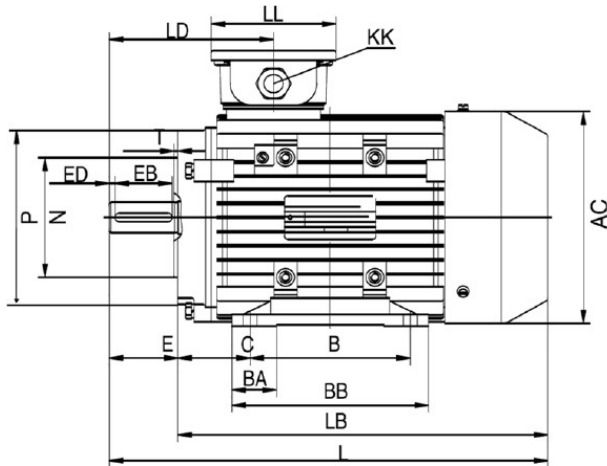
IM B14B / IM 3601



TYP	AC	AD	AG	D	DH	E	EB	ED	F	G	GA	HD	KK	L	LB	LD	LL	M	N	P	S	T
56	113	96	86	9	M4X12	20	16	2	3	7,2	10,2	152,5	1-M20X1,5	199	179	83	86	85	70	105	M6	2,5

FCPA 56 A-2

IM B34A / IM 2101



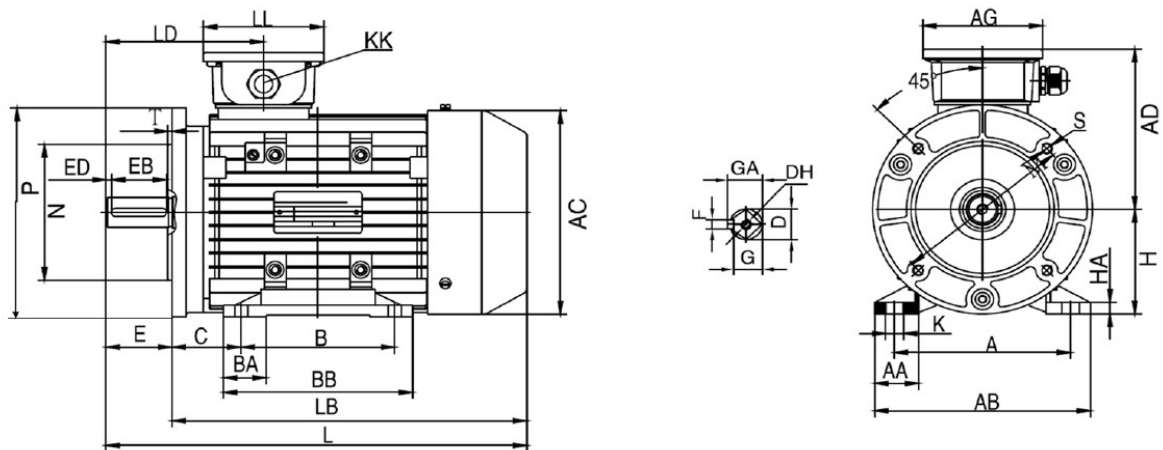
TYP	A	AA	AB	AC	AD	AG	B	BA	BB	C	D	DH	E	EB	ED	F	G	GA	H	HA	K	KK	L	LB	LD	LL	M	N	P	S	T
56	90	23	11	113	96	86	71	22,5	88	36	9	M4X12	20	16	2	3	7,2	10,2	56	7	5,8X8,3	1-M20X1,5	199	179	83	86	65	50	80	M5	2,5

# AC-Motoren

Wir treiben Sie an!

FCPA 56 A-2

IM B34B / IM 2101



TYP	A	AA	AB	AC	AD	AG	B	BA	BB	C	D	DH	E	EB	ED	F	G	GA	H	HA	K	KK	L	LB	LD	LL	M	N	P	S	T
56	90	22	111	113	96	86	71	22,5	88	36	9	M4X12	20	16	2	3	7,2	10,2	56	7	5,8X8,3	1-M20X1,5	199	179	83	86	85	70	105	M6	2,5