

### Datenblatt / Datasheet

#### 110 kW - 2-polig - IE2

Elektrische Daten / Electrical Data		
Motorleistung / Power	110 / 132	kW 50/60 Hz
Motordrehzahl / Rotation speed	2975 3570	rpm / 50 Hz rpm / 60 Hz
Spannung / Voltage	400	V Δ / 50 Hz
	690	V Y / 50 Hz
	460	V Δ / 60 Hz
	795	V Y / 60 Hz
Motormoment / Torque	353,1	Nm (Mn)
Nennstrom / Current	185,0 / 107,3	A (In) / 50 Hz
	193,1 / 111,7	A (In) / 60 Hz
Anzugsstrom / Starting current	7,1	x In
Anlaufmoment / Starting torque	2,0	x Mn
Kippmoment / Breakdown torque	2,2	x Mn
Wirkungsgrad / Efficiency factor	94,30%	100%
	94,70%	75%
	92,40%	50%
Wirkungsgradklasse Efficiency class	<b>IE2</b>	
Leistungsfaktor / Power factor	0,91	100%

Mechanische Daten / Mechanical data		
Schalldruckpegel / Sound pressure level	81	dB(A)
Trägheitsmoment / Moment of inertia	1,17	Kgm <sup>2</sup>
Lager AS / bearing DE	6317.C3	
Lager BS / bearing NDE	6317.C3	
nom. Lagerlebensdauer / bearing lifetime	-	bei Fr + Fx
zulässige Radiallast (Fr) / allowed radial load (Fr)	6700 N	Wellenmitte / middle of shaft
zulässige Axiallast (Fx) / allowed axial load (Fx)	4000 N	Zug / pull
	5900 N	Druck / pressure
Art der Lagerung / type of bearing	<b>Festlager BS / fixed bearing NC</b> Standard	

Allgemeine Daten / General data		
Motorbaugröße / Frame size	315 S	
Gewicht / Weight	914	kg
Gehäuse / Housing	<b>Grauguss / cast iron housing</b>	
Schutzart / Protection class	<b>IP 55</b>	
Isolationsklasse / Insulation class	<b>F nach B / F to B</b>	
Tropenisolierung / Tropicalized	<b>nein / no</b>	
Schwingstufe / Vibration class	<b>A</b>	
Läufer sind / Rotors are	<b>Halbkeil gewuchtet half-key balanced</b>	
Betriebsart / Operation mode	<b>S1</b>	
Drehrichtung / Direction of rotation	<b>rechts / links / right / left</b>	
	<b>IC 411</b>	
Kühlart / TEFC	<b>IC 411</b>	
Kabelverschraubung / Cable glands	<b>2x M63x1,5, 1x M20x1,5</b>	
Normen / Regulations	<b>IEC / DIN / ISO / VDE / EN</b>	
Ausführung nach / Acc. to	<b>IEC 60034 -1</b>	
Anstrich / Painting	<b>RAL 7030</b>	

Explosionsschutz / Explosion protection		
Zündschutzart / type of protection	<b>ohne / without</b>	

Umweltbedingungen / Environmental conditions		
Kühlmitteltemperatur / cooling medium temperature	<b>-20°C bis +40°C</b>	
max. Aufstellhöhe max. height of location	1.000	m über NN / m over NN

Zubehör / Accessories		
<b>3 eingebaute Kaltleiter / 3 built-in PTC</b>		
<b>mit Nachschmiereinrichtung / with regreasing device</b>		

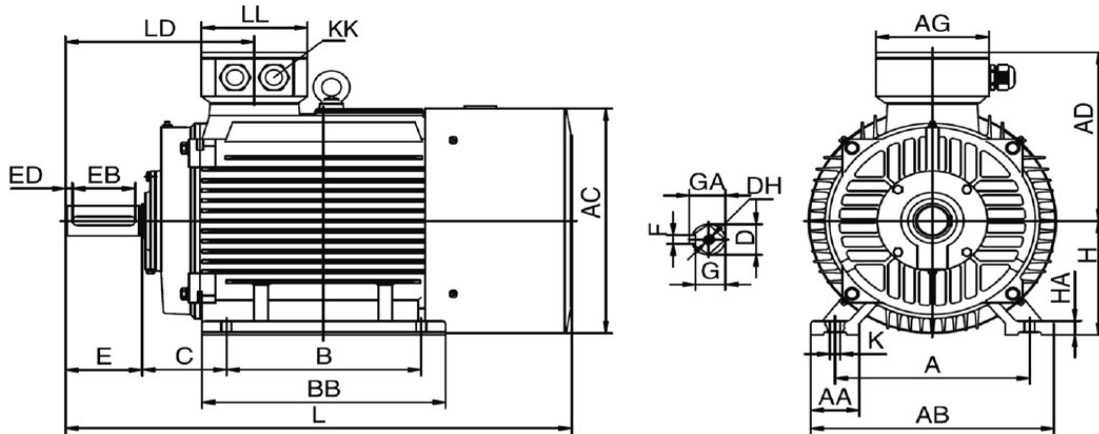
# AC-Motoren

Wir treiben Sie an!

Maßbilder / Drawings

ACM 315 S-2/HE

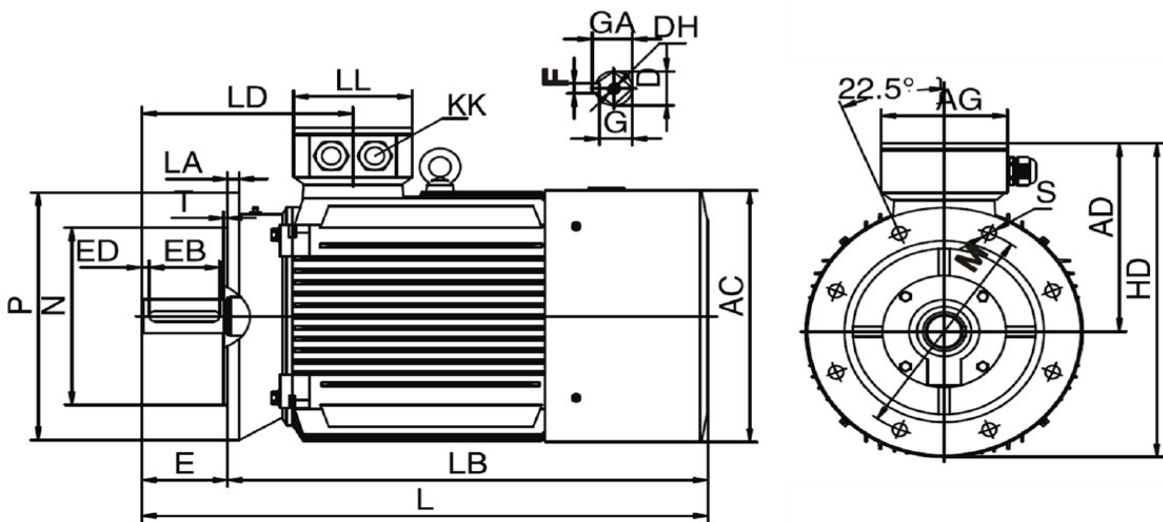
IM B3 / IM 1001



TYP	A	AA	AB	AC	AD	AG	B	BB	C	D	DH	E	EB	ED	F	G	GA	H	HA	K	KK	L	LD	LL
315S-2	508	120	628	620	527	320	406	570	216	65	M20X42	140	125	7,5	18	58	69	315	45	4-Ø28	2-M63X1,5	1194	397	280

FCM 315 S-2/HE

IM B5 / IM 3001



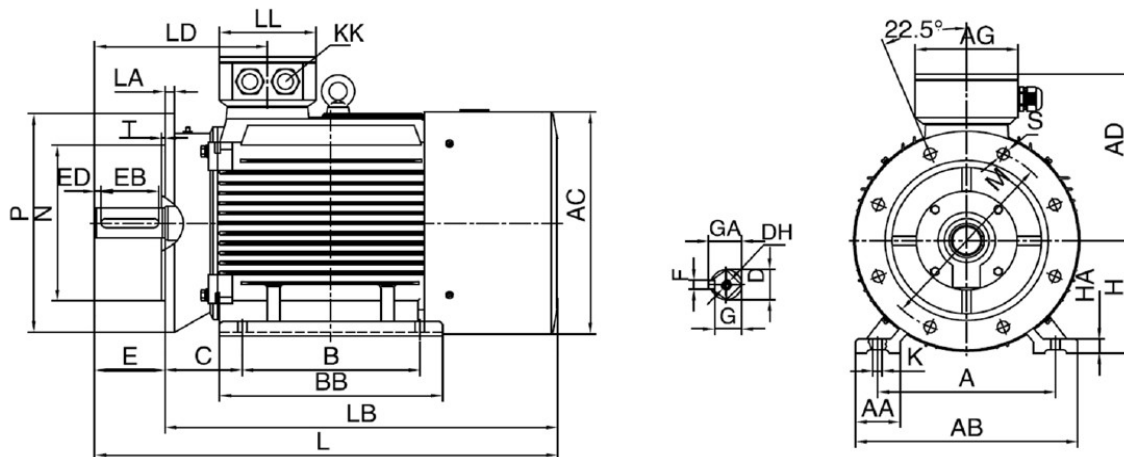
TYP	AC	AD	AG	D	DH	E	EB	ED	F	G	GA	HD	KK	L	LA	LB	LD	LL	M	N	P	S	T
315S-2	620	527	320	65	M20X42	140	125	7,5	18	58	69	857	2-M63X1,5	1194	22	1054	397	280	600	550	660	24	6

# AC-Motoren

Wir treiben Sie an!

FCMP 315 S-2/HE

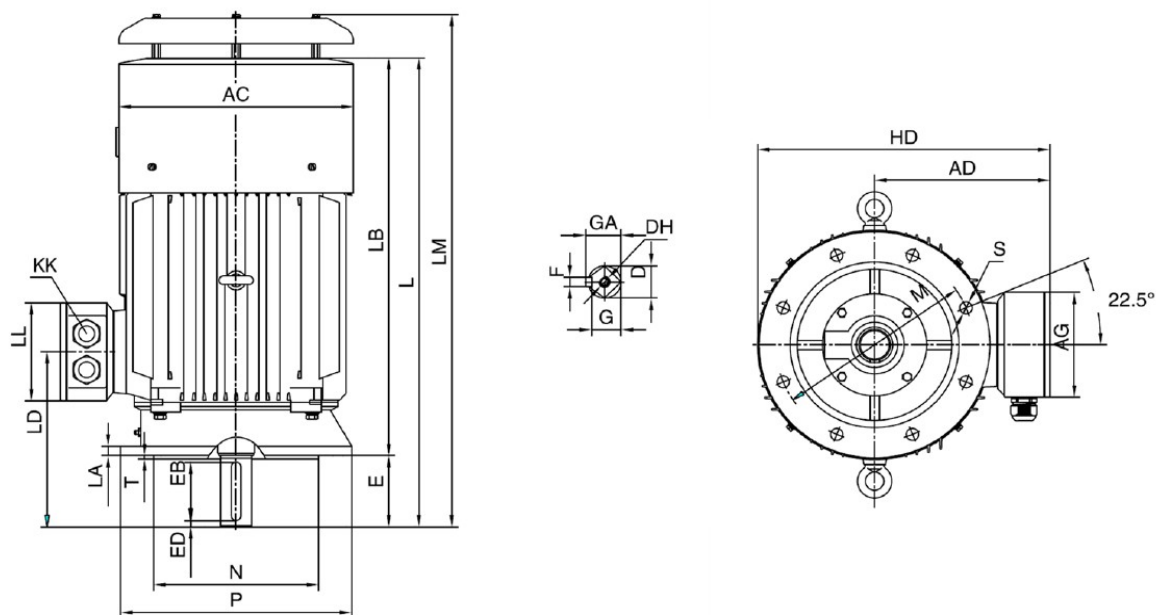
IM B35 / IM 2001



TYP	A	AA	AB	AC	AD	AG	B	BB	C	D	DH	E	EB	ED	F	G	GA	H	HA	K	KK	L	LA	LB	LD	LL	M	N	P	S	T
315S-2	508	120	628	620	527	320	406	570	216	65	M20X42	140	125	7,5	18	58	69	315	45	4-∅28	2-M63X1,5	1194	22	1054	397	280	600	550	660	24	6

FCM 315 S-2/HE

IM V1 / IM 3011



TYP	AC	AD	AG	D	DH	E	EB	ED	F	G	GA	HD	KK	L	LA	LB	LD	LL	LM	M	N	P	S	T
315S-2	620	527	284	65	M20X42	140	125	7,5	18	58	69	857	2-M63X1,5	1194	22	1054	397	280	1275	600	550	660	24	6