

Datenblatt / Datasheet

55 kW - 4-polig - IE2

Elektrische Daten / Electrical Data		
Motorleistung / Power	55,0 / 66,0	kW 50/60 Hz
Motordrehzahl / Rotation speed	1480 1776	rpm / 50 Hz rpm / 60 Hz
Spannung / Voltage	400 690 460 795	V Δ / 50 Hz V Y / 50 Hz V Δ / 60 Hz V Y / 60 Hz
Motornennmoment / Torque	354,9	Nm (Mn)
Nennstrom / Current	97,6 / 56,6 101,8 / 58,9	A (In) / 50 Hz A (In) / 60 Hz
Anzugsstrom / Starting current	7,4	x In
Anlaufmoment / Starting torque	2,2	x Mn
Kippmoment / Breakdown torque	2,3	x Mn
Wirkungsgrad / Efficiency factor	93,50% 93,80% 91,60%	100% 75% 50%
Wirkungsgradklasse Efficiency class	IE2	
Leistungsfaktor / Power factor	0,87	100%

Mechanische Daten / Mechanical data		
Schalldruckpegel / Sound pressure level	66	dB(A)
Trägheitsmoment / Moment of inertia	0,66	Kgm ²
Lager AS / bearing DE	6314.ZZ.C3	
Lager BS / bearing NDE	6314.ZZ.C3	
nom. Lagerlebensdauer / bearing lifetime	20.000 h	bei Fr + Fx
zulässige Radiallast (Fr) / allowed radial load (Fr)	6720 N	Wellenmitte / middle of shaft
zulässige Axiallast (Fx) / allowed axial load (Fx)	4380 N 4380 N	Zug / pull Druck / pressure
Art der Lagerung / type of bearing	Festlager BS / fixed bearing NC	Standard

Allgemeine Daten / General data	
Motorbaugröße / Frame size	250 M
Gewicht / Weight	418 kg
Gehäuse / Housing	Grauguss / cast iron housing
Schutzart / Protection class	IP 55
Isolationsklasse / Insulation class	F nach B / F to B
Tropenisolation / Tropicalized	nein / no
Schwingstufe / Vibration class	A
Läufer sind / Rotors are	Halbkeil gewuchtet half-key balanced
Betriebsart / Operation mode	S1
Drehrichtung / Direction of rotation	rechts / links / right / left
Kühlart / TEFC	IC 411
Kabelverschraubung / Cable glands	2x M63x1,5, 1x M20x1,5
Normen / Regulations	IEC / DIN / ISO / VDE / EN
Ausführung nach / Acc. to	IEC 60034 -1
Anstrich / Painting	RAL 7030

Explosionsschutz / Explosion protection	
Zündschutzart / type of protection	ohne / without

Umweltbedingungen / Environmental conditions	
Kühlmitteltemperatur / cooling medium temperature	-20°C bis +40°C
max. Aufstellhöhe max. height of location	1.000 m über NN / m over NN

Zubehör / Accessories	
3 eingebaute Kaltleiter / 3 built-in PTC	

AC-Motoren

Wir treiben Sie an!

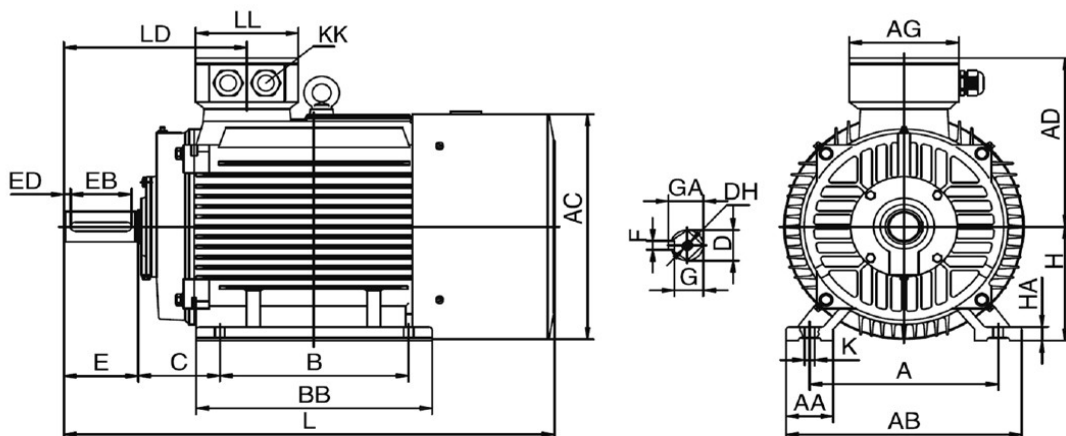
Maßbilder / Drawings



Oficjalny Dystrybutor silników elektrycznych AC Motoren w Polsce

ACM 250 M-4/HE

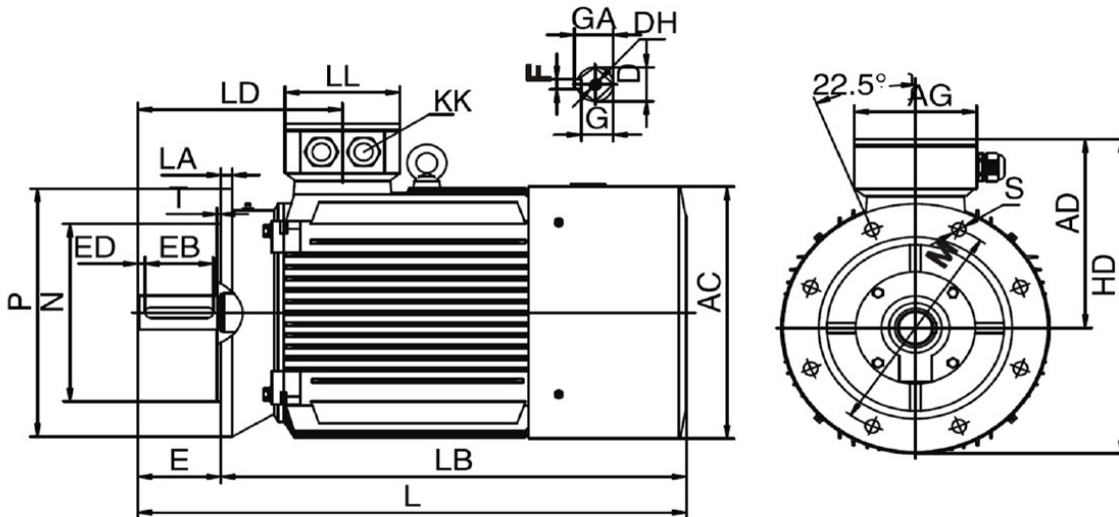
IM B3 / IM 1001



TYP	A	AA	AB	AC	AD	AG	B	BB	C	D	DH	E	EB	ED	F	G	GA	H	HA	K	KK	L	LD	LL
250M-4,6	406	80	484	485	358	248	349	445	168	65	M20X42	140	125	7,5	18	58	69	250	30	4-Ø24	2-M63X1,5	910	347	218

FCM 250 M-4/HE

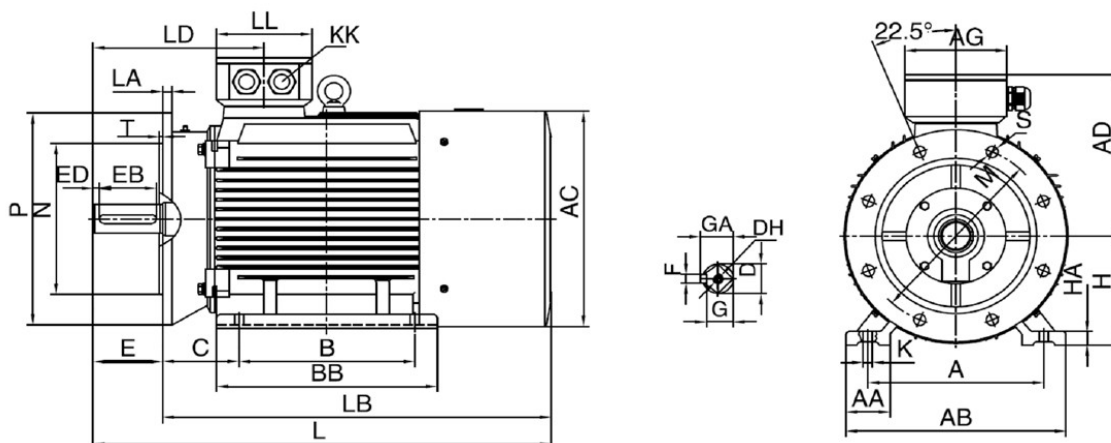
IM B5 / IM 3001



TYP	AC	AD	AG	D	DH	E	EB	ED	F	G	GA	HD	KK	L	LA	LB	LD	LL	M	N	P	S	T
250M-4,6	485	358	248	65	M20X42	140	125	7,5	18	58	69	633	2-M63X1,5	910	22	770	347	218	500	450	550	18,5	5

FCMP 250 M-4/HE

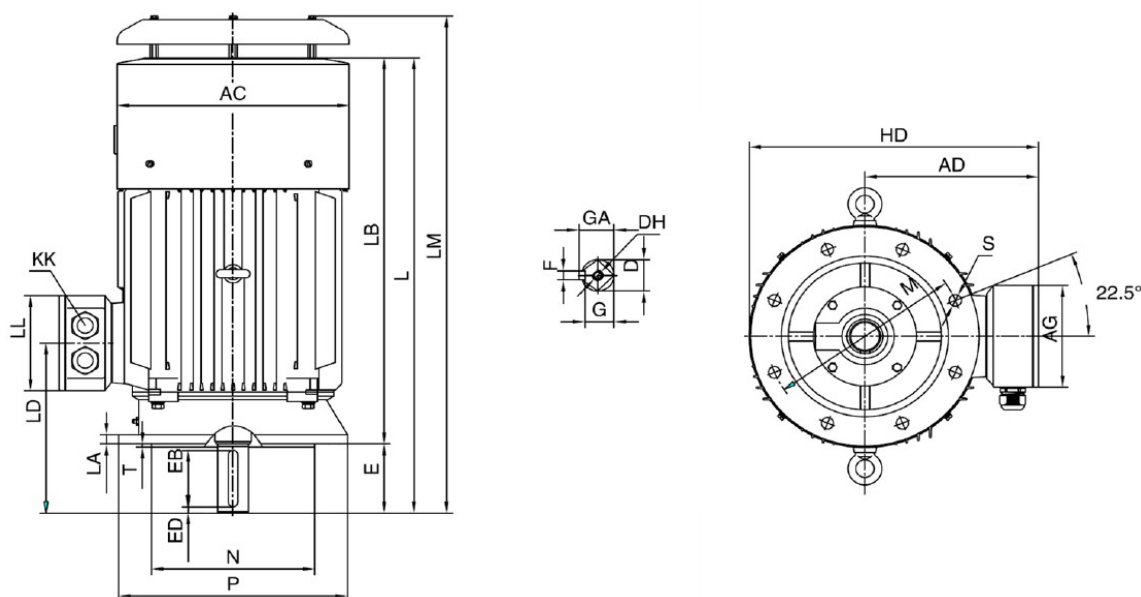
IM B35 / IM 2001



TYP	A	AA	AB	AC	AD	AG	B	BB	C	D	DH	E	EB	ED	F	G	GA	H	HA	K	KK	L	LA	LB	LD	LL	M	N	P	S	T
250M-4,6	406	80	484	485	358	248	349	445	168	65	M20X42	140	125	7,5	18	58	69	250	30	4-Ø24	2-M63X1,5	910	22	770	347	218	500	450	550	18,5	5

FCM 250 M-4/HE

IM V1 / IM 3011



TYP	AC	AD	AG	D	DH	E	EB	ED	F	G	GA	HD	KK	L	LA	LB	LD	LL	LM	M	N	P	S	T
250M-4,6	485	358	248	65	M20X42	140	125	7,5	18	58	69	633	2-M63X1,5	910	22	770	347	218	986	500	450	550	18,5	5