

### Datenblatt / Datasheet

#### 55 kW - 2-polig - IE2

Elektrische Daten / Electrical Data		
Motorleistung / Power	55,0 / 66,0	kW 50/60 Hz
Motordrehzahl / Rotation speed	2965 3558	rpm / 50 Hz rpm / 60 Hz
Spannung / Voltage	400	V Δ / 50 Hz
	690	V Y / 50 Hz
	460	V Δ / 60 Hz
	795	V Y / 60 Hz
Motornennmoment / Torque	177,2	Nm (Mn)
Nennstrom / Current	94,6 / 54,9	A (In) / 50 Hz
	98,8 / 57,1	A (In) / 60 Hz
Anzugsstrom / Starting current	7,6	x In
Anlaufmoment / Starting torque	2,2	x Mn
Kippmoment / Breakdown torque	2,3	x Mn
Wirkungsgrad / Efficiency factor	93,20%	100%
	93,60%	75%
	91,30%	50%
Wirkungsgradklasse Efficiency class	IE2	
Leistungsfaktor / Power factor	0,90	100%

Mechanische Daten / Mechanical data		
Schalldruckpegel / Sound pressure level	80	dB(A)
Trägheitsmoment / Moment of inertia	0,305	Kgm <sup>2</sup>
Lager AS / bearing DE	6314.ZZ.C3	
Lager BS / bearing NDE	6314.ZZ.C3	
nom. Lagerlebensdauer / bearing lifetime	20.000 h	bei Fr + Fx
zulässige Radiallast (Fr) / allowed radial load (Fr)	5210 N	Wellenmitte / middle of shaft
zulässige Axiallast (Fx) / allowed axial load (Fx)	3225 N	Zug / pull
	3225 N	Druck / pressure
Art der Lagerung / type of bearing	Festlager BS / fixed bearing NC Standard	

Allgemeine Daten / General data		
Motorbaugröße / Frame size	250 M	
Gewicht / Weight	401	kg
Gehäuse / Housing	Grauguss / cast iron housing	
Schutzart / Protection class	IP 55	
Isolationsklasse / Insulation class	F nach B / F to B	
Tropenisolation / Tropicalized	nein / no	
Schwingstufe / Vibration class	A	
Läufer sind / Rotors are	Halbkeil gewuchtet half-key balanced	
Betriebsart / Operation mode	S1	
Drehrichtung / Direction of rotation	rechts / links / right / left	
Kühlart / TEFC	IC 411	
Kabelverschraubung / Cable glands	2x M63x1,5, 1x M20x1,5	
Normen / Regulations	IEC / DIN / ISO / VDE / EN	
Ausführung nach / Acc. to	IEC 60034 -1	
Anstrich / Painting	RAL 7030	

Explosionsschutz / Explosion protection		
Zündschutzart / type of protection	ohne / without	

Umweltbedingungen / Environmental conditions		
Kühlmitteltemperatur / cooling medium temperature	-20°C bis +40°C	
max. Aufstellhöhe max. height of location	1.000	m über NN / m over NN

Zubehör / Accessories		
3 eingebaute Kaltleiter / 3 built-in PTC		

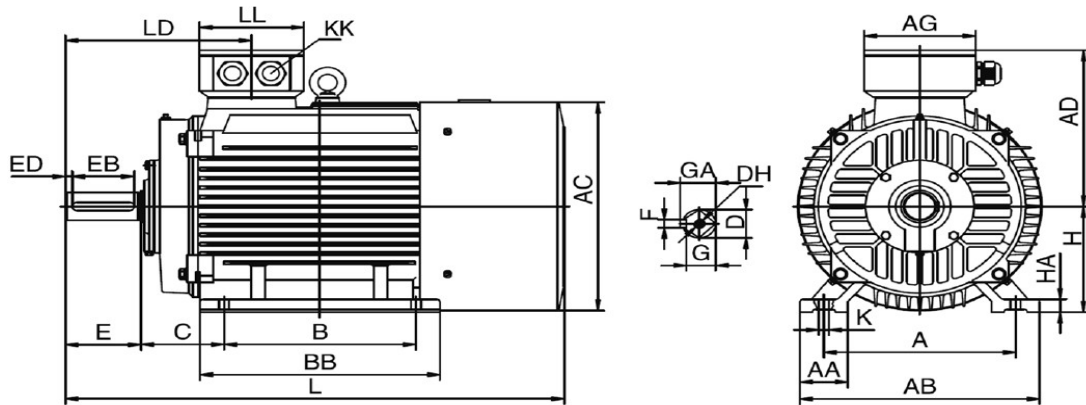
# AC-Motoren

Wir treiben Sie an!

Maßbilder / Drawings

ACM 250 M-2/HE

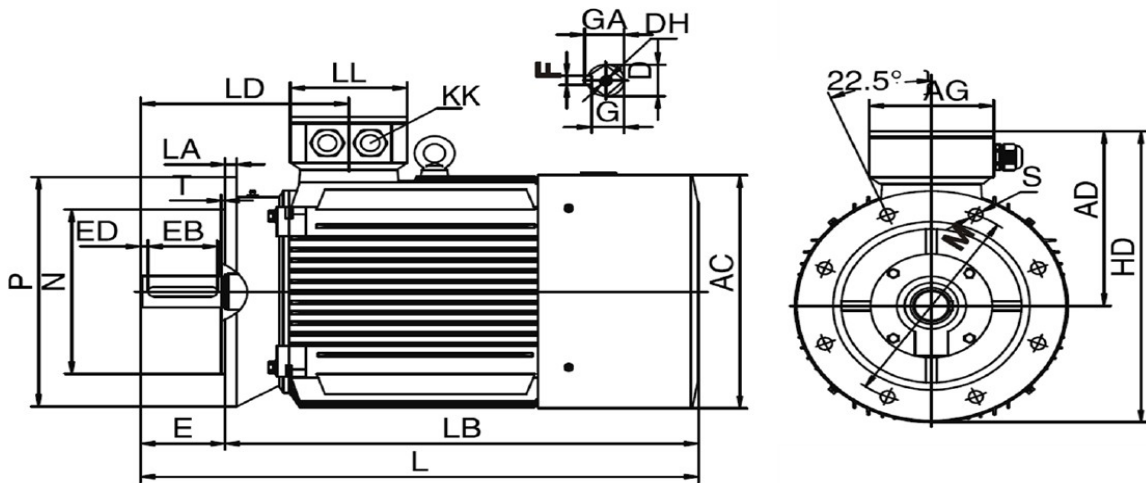
IM B3 / IM 1001



TYP	A	AA	AB	AC	AD	AG	B	BB	C	D	DH	E	EB	ED	F	G	GA	H	HA	K	KK	L	LD	LL
250M-2	406	80	484	485	358	248	349	445	168	60	M20X42	140	125	7,5	18	53	64	250	30	4-Ø24	2-M63X1,5	910	347	218

FCM 250 M-2/HE

IM B5 / IM 3001



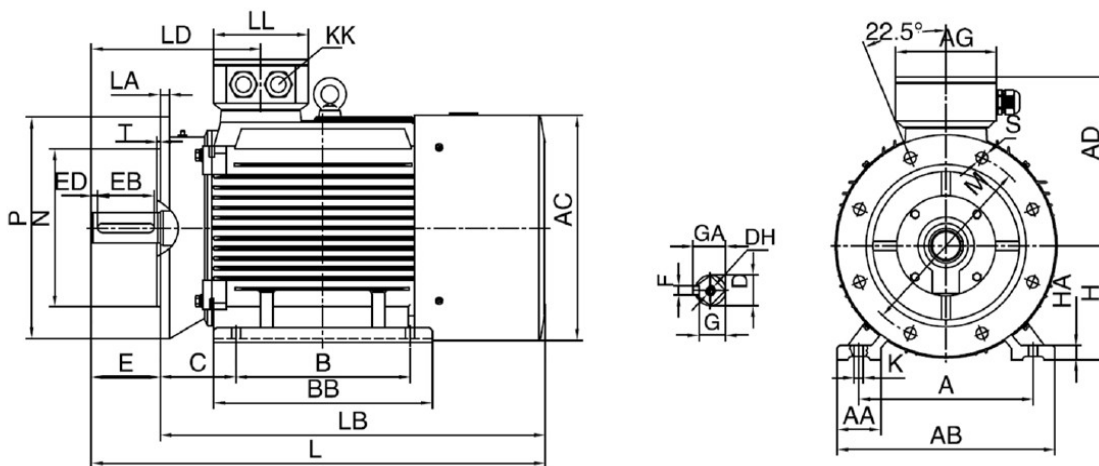
TYP	AC	AD	AG	D	DH	E	EB	ED	F	G	GA	HD	KK	L	LA	LB	LD	LL	M	N	P	S	T
250M-2	485	358	248	60	M20X42	140	125	7,5	18	53	64	633	2-M63X1,5	910	22	770	347	218	500	450	550	18,5	5

# AC-Motoren

Wir treiben Sie an!

FCMP 250 M-2/HE

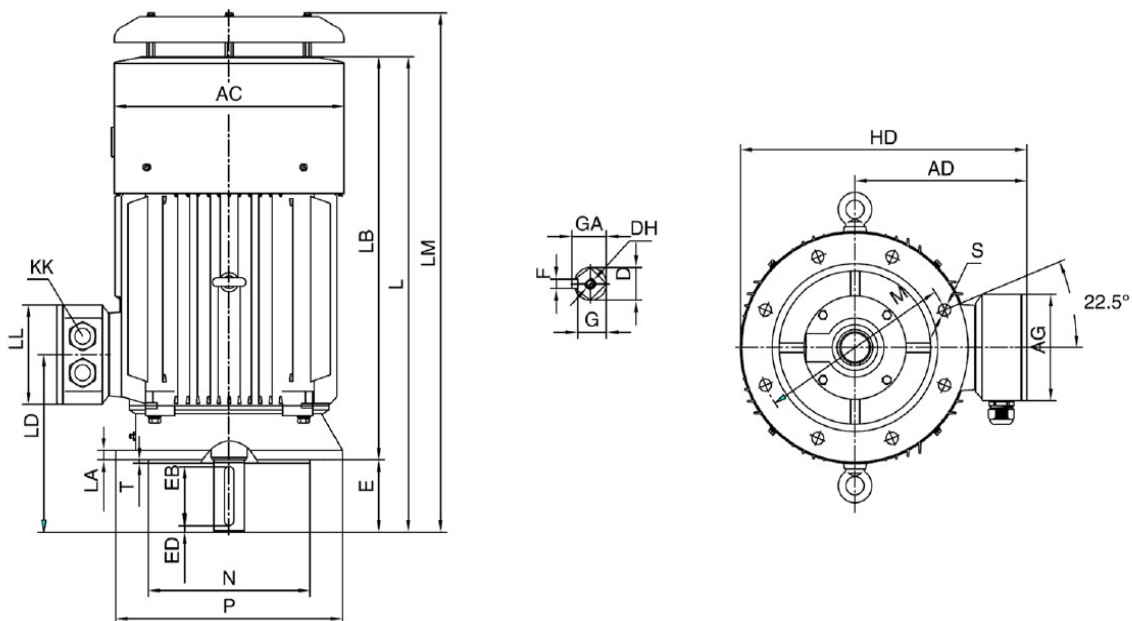
IM B35 / IM 2001



TYP	A	AA	AB	AC	AD	AG	B	BB	C	D	DH	E	EB	ED	F	G	GA	H	HA	K	KK	L	LA	LB	LD	LL	M	N	P	S	T
250M-2	406	80	484	485	358	248	349	445	168	60	M20X42	140	125	7,5	18	53	64	250	30	4-ø24	2-M63X1,5	910	22	770	347	218	500	450	550	18,5	5

FCM 250 M-2/HE

IM V1 / IM 3011



TYP	AC	AD	AG	D	DH	E	EB	ED	F	G	GA	HD	KK	L	LA	LB	LD	LL	LM	M	N	P	S	T
250M-2	485	358	248	60	M20X42	140	125	7,5	18	53	64	633	2-M63X1,5	910	22	770	347	218	986	500	450	550	18,5	5