

### Datenblatt / Datasheet

37 kW - 4-polig - IE2

Elektrische Daten / Electrical Data		
Motorleistung / Power	37,0 / 44,4	kW 50/60 Hz
Motordrehzahl / Rotation speed	1480 1776	rpm / 50 Hz rpm / 60 Hz
Spannung / Voltage	400 690 460 795	V Δ / 50 Hz V Y / 50 Hz V Δ / 60 Hz V Y / 60 Hz
Motornennmoment / Torque	238,8	Nm (Mn)
Nennstrom / Current	66,2 / 38,4 68,5 / 39,6	A ( In ) / 50 Hz A ( In ) / 60 Hz
Anzugsstrom / Starting current	7,2	x In
Anlaufmoment / Starting torque	2,2	x Mn
Kippmoment / Breakdown torque	2,3	x Mn
Wirkungsgrad / Efficiency factor	92,70% 93,00% 90,80%	100% 75% 50%
Wirkungsgradklasse Efficiency class	<b>IE2</b>	
Leistungsfaktor / Power factor	0,87	100%

Mechanische Daten / Mechanical data		
Schalldruckpegel / Sound pressure level	64	dB(A)
Trägheitsmoment / Moment of inertia	0,42	Kgm <sup>2</sup>
Lager AS / bearing DE	6313.ZZ.C3	
Lager BS / bearing NDE	6313.ZZ.C3	
nom. Lagerlebensdauer / bearing lifetime	20.000 h	bei Fr + Fx
zulässige Radiallast (Fr) / allowed radial load (Fr)	6325 N	Wellenmitte / middle of shaft
zulässige Axiallast (Fx) / allowed axial load (Fx)	3900 N 3900 N	Zug / pull Druck / pressure
Art der Lagerung / type of bearing	<b>Festlager BS / fixed bearing NC</b> Standard	

Allgemeine Daten / General data		
Motorbaugröße / Frame size	225 S	
Gewicht / Weight	302	kg
Gehäuse / Housing	Grauguss / cast iron housing	
Schutzart / Protection class	IP 55	
Isolationsklasse / Insulation class	F nach B / F to B	
Tropenisolation / Tropicalized	nein / no	
Schwingstufe / Vibration class	A	
Läufer sind / Rotors are	Halbkeil gewuchtet half-key balanced	
Betriebsart / Operation mode	S1	
Drehrichtung / Direction of rotation	rechts / links / right / left	
Kühlart / TEFC	IC 411	
Kabelverschraubung / Cable glands	2x M50x1,5, 1x M20x1,5	
Normen / Regulations	IEC / DIN / ISO / VDE / EN	
Ausführung nach / Acc. to	IEC 60034 -1	
Anstrich / Painting	RAL 7030	

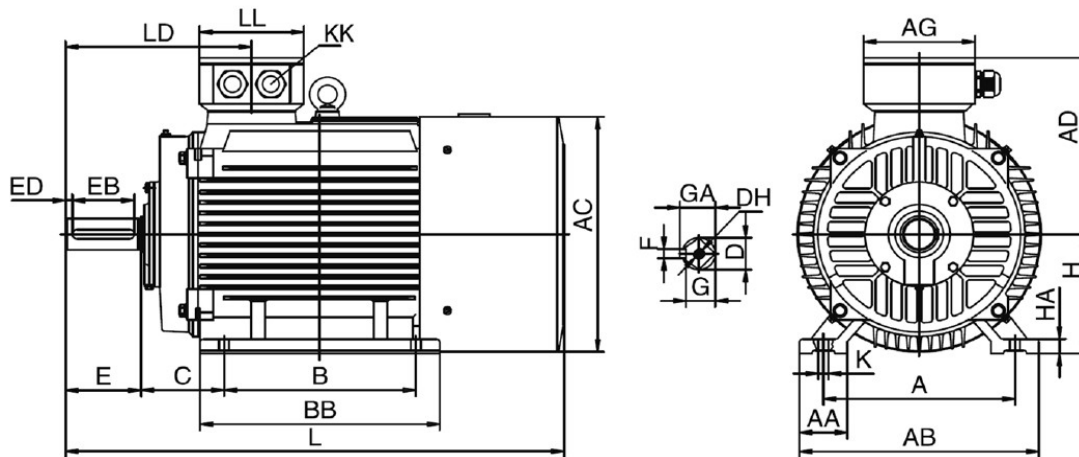
Explosionsschutz / Explosion protection		
Zündschutzart / type of protection	ohne / without	

Umweltbedingungen / Environmental conditions		
Kühlmitteltemperatur / cooling medium temperature	-20°C bis +40°C	
max. Aufstellhöhe max. height of location	1.000	m über NN / m over NN

Zubehör / Accessories		
3 eingebaute Kaltleiter / 3 built-in PTC		

ACM 225 S-4/HE

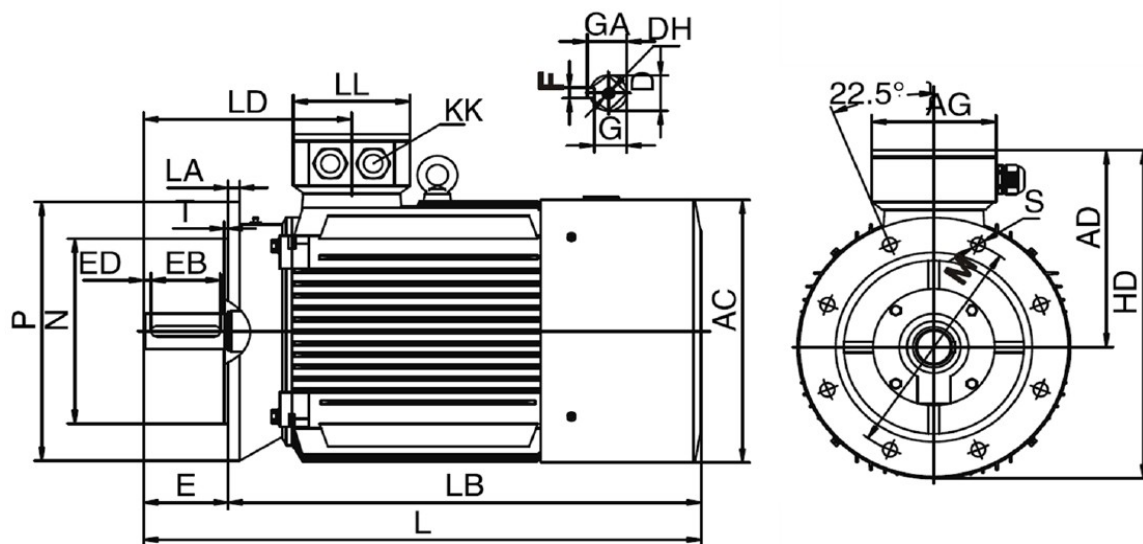
IM B3 / IM 1001



TYP	A	AA	AB	AC	AD	AG	B	BB	C	D	DH	E	EB	ED	F	G	GA	H	HA	K	KK	L	LD	LL
225S	356	75	431	446	322	210	286	368	149	60	M20X42	140	125	7,5	18	53	64	225	28	4-Ø18,5	2-M50X1,5	824	329	190

FCM 225 S-4/HE

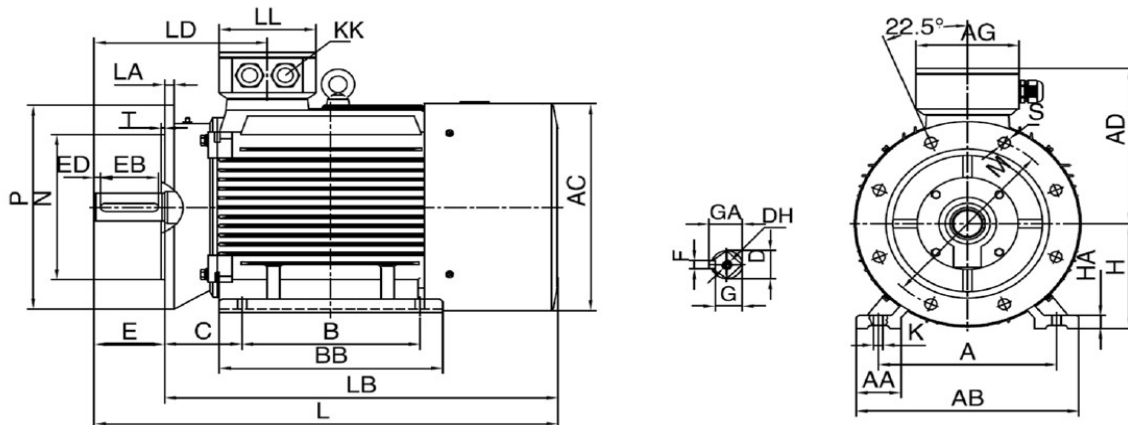
IM B5 / IM 3001



TYP	AC	AD	AG	D	DH	E	EB	ED	F	G	GA	HD	KK	L	LA	LB	LD	LL	M	N	P	S	T
225S	446	322	210	60	M20X42	140	125	7,5	18	53	64	547	2-M50X1,5	824	20	684	329	190	400	350	450	18,5	5

### FCMP 225 S-4/HE

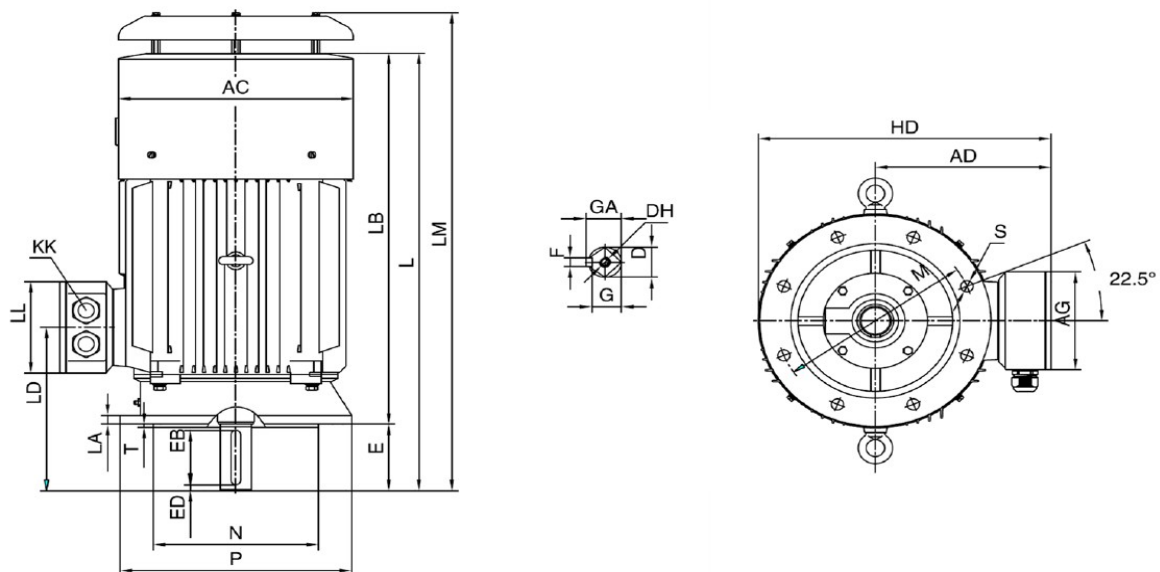
### IM B35 / IM 2001



TYP	A	AA	AB	AC	AD	AG	B	BB	C	D	DH	E	EB	ED	F	G	GA	H	HA	K	KK	L	LA	LB	LD	LL	M	N	P	S	T
225S	356	75	431	446	322	210	286	368	149	60	M20X42	140	125	7,5	18	53	64	225	28	4-Ø18,5	2-M50X1,5	824	20	684	329	190	400	350	450	18,5	5

### FCM 225 S-4/HE

### IM V1 / IM 3011



TYP	AC	AD	AG	D	DH	E	EB	ED	F	G	GA	HD	KK	L	LA	LB	LD	LL	LM	M	N	P	S	T
225S	446	322	210	60	M20X42	140	125	7,5	18	53	64	547	2-M50X1,5	824	20	684	329	190	898	400	350	450	18,5	5