

AC-Motoren

Wir treiben Sie an!



Oficjalny Dystrybutor silników elektrycznych AC Motoren w Polsce

Datenblatt / Datasheet

30 kW - 2-polig - IE2

Elektrische Daten / Electrical Data		
Motorleistung / Power	30,0 / 36,0	kW 50/60 Hz
Motordrehzahl / Rotation speed	2950 3540	rpm / 50 Hz rpm / 60 Hz
Spannung / Voltage	400 690 460 795	V Δ / 50 Hz V Y / 50 Hz V Δ / 60 Hz V Y / 60 Hz
Motornennmoment / Torque	97,1	Nm (Mn)
Nennstrom / Current	53,5 / 31,0 55,8 / 32,3	A (In) / 50 Hz A (In) / 60 Hz
Anzugsstrom / Starting current	7,5	x In
Anlaufmoment / Starting torque	2,2	x Mn
Kippmoment / Breakdown torque	2,3	x Mn
Wirkungsgrad / Efficiency factor	92,00% 92,40% 90,20%	100% 75% 50%
Wirkungsgradklasse Efficiency class	IE2	
Leistungsfaktor / Power factor	0,88	100%

Mechanische Daten / Mechanical data		
Schalldruckpegel / Sound pressure level	77	dB(A)
Trägheitsmoment / Moment of inertia	0,125	Kgm ²
Lager AS / bearing DE	6312.ZZ.C3	
Lager BS / bearing NDE	6312.ZZ.C3	
nom. Lagerlebensdauer / bearing lifetime	20.000 h	bei Fr + Fx
zulässige Radiallast (Fr) / allowed radial load (Fr)	4340 N	Wellenmitte / middle of shaft
zulässige Axiallast (Fx) / allowed axial load (Fx)	2600 N 2600 N	Zug / pull Druck / pressure
Art der Lagerung / type of bearing	Festlager BS / fixed bearing NC	Standard

Allgemeine Daten / General data		
Motorbaugröße / Frame size	200 L	
Gewicht / Weight	229	kg
Gehäuse / Housing	Grauguss / cast iron housing	
Schutzart / Protection class	IP 55	
Isolationsklasse / Insulation class	F nach B / F to B	
Tropenisolation / Tropicalized	nein / no	
Schwingstufe / Vibration class	A	
Läufer sind / Rotors are	Halbkeil gewuchtet half-key balanced	
Betriebsart / Operation mode	S1	
Drehrichtung / Direction of rotation	rechts / links / right / left	
Kühlart / TEFC	IC 411	
Kabelverschraubung / Cable glands	2x M50x1,5, 1x M20x1,5	
Normen / Regulations	IEC / DIN / ISO / VDE / EN	
Ausführung nach / Acc. to	IEC 60034 -1	
Anstrich / Painting	RAL 7030	

Explosionsschutz / Explosion protection		
Zündschutzart / type of protection	ohne / without	

Umweltbedingungen / Environmental conditions		
Kühlmitteltemperatur / cooling medium temperature	-20°C bis +40°C	
max. Aufstellhöhe max. height of location	1.000	m über NN / m over NN

Zubehör / Accessories		
3 eingebaute Kaltleiter / 3 built-in PTC		

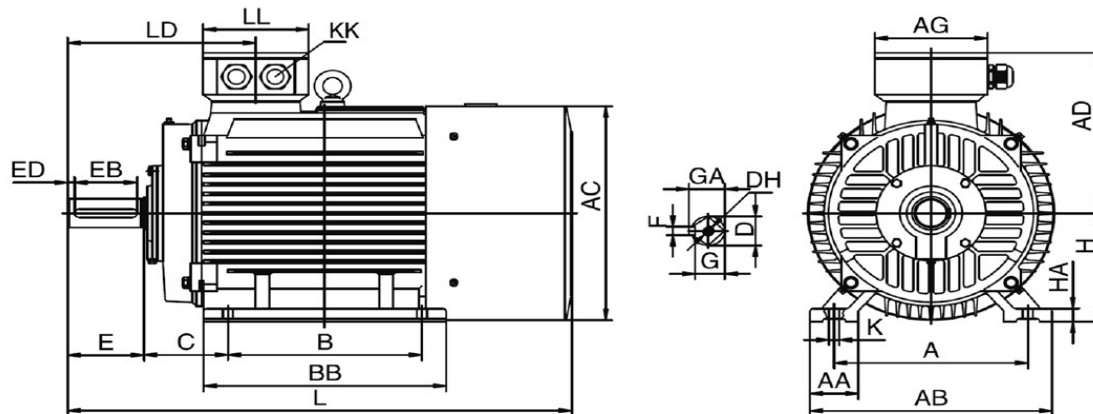
AC-Motoren

Wir treiben Sie an!

Maßbilder / Drawings

ACM 200 LA-2/HE

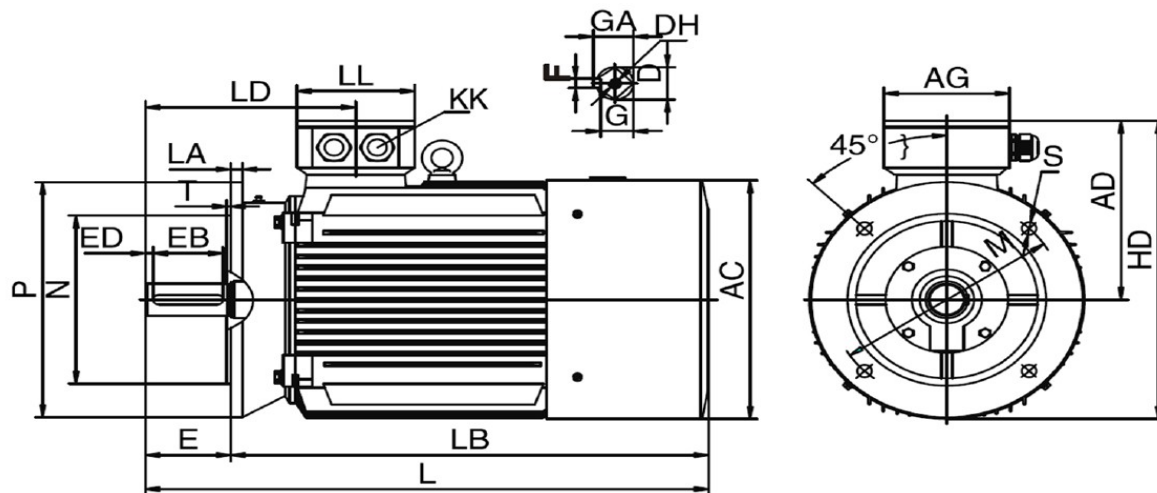
IM B3 / IM 1001



TYP	A	AA	AB	AC	AD	AG	B	BB	C	D	DH	E	EB	ED	F	G	GA	H	HA	K	KK	L	LD	LL
200L	318	70	388	397	299	210	305	369	133	55	M20X42	110	100	5	16	49	59	200	25	4-Ø16,5	2-M50X1,5	779	296	190

FCM 200 LA-2/HE

IM B5 / IM 3001



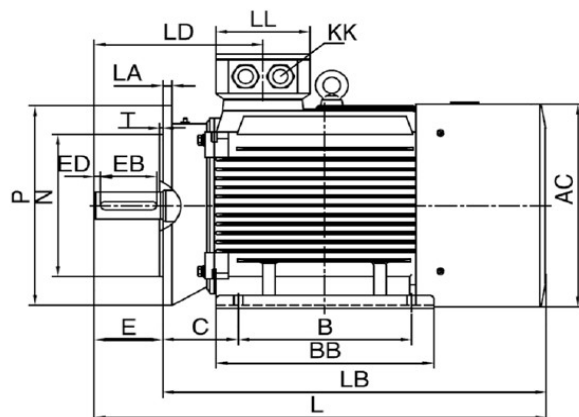
TYP	AC	AD	AG	D	DH	E	EB	ED	F	G	GA	HD	KK	L	LA	LB	LD	LL	M	N	P	S	T
200L	397	299	210	55	M20X42	110	100	5	16	49	59	499	2-M50X1,5	779	17	669	296	190	350	300	400	18,5	5

AC-Motoren

Wir treiben Sie an!

FCMP 200 LA-2/HE

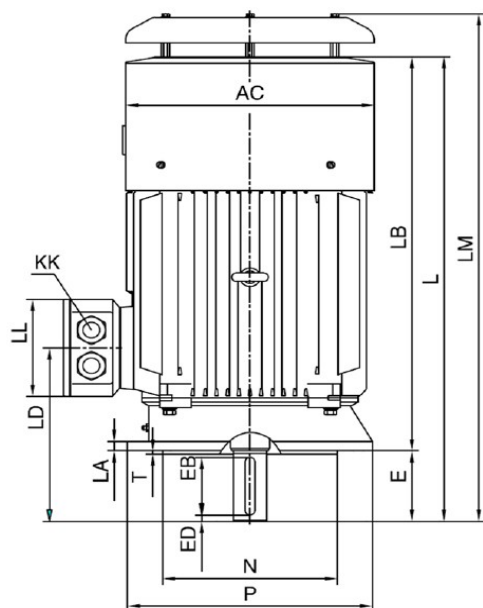
IM B35 / IM 2001



TYP	A	AA	AB	AC	AD	AG	B	BB	C	D	DH	E	EB	ED	F	G	GA	H	HA	K	KK	L	LA	LB	LD	LL	M	N	P	S	T
200L	318	70	388	397	299	210	305	369	133	55	M20X42	110	100	5	16	49	59	200	25	4-Ø16,5	2-M50X1,5	779	17	669	296	190	350	300	400	18,5	5

FCM 200 LA-2/HE

IM V1 / IM 3011



TYP	AC	AD	AG	D	DH	E	EB	ED	F	G	GA	HD	KK	L	LA	LB	LD	LL	LM	M	N	P	S	T
200L	397	299	210	55	M20X42	110	100	5	16	49	59	499	2-M50X1,5	779	17	669	296	190	853	350	300	400	18,5	5