

### Datenblatt / Datasheet

### 18,5 kW - 4-polig - IE2

Elektrische Daten / Electrical Data		
Motorleistung / Power	18,5 / 22,2	kW 50/60 Hz
Motordrehzahl / Rotation speed	1470 1764	rpm / 50 Hz rpm / 60 Hz
Spannung / Voltage	400 690 460 795	V Δ / 50 Hz V Y / 50 Hz V Δ / 60 Hz V Y / 60 Hz
Motornennmoment / Torque	120,2	Nm (Mn)
Nennstrom / Current	34,0 / 19,7 35,2 / 20,4	A (In) / 50 Hz A (In) / 60 Hz
Anzugsstrom / Starting current	7,5	x In
Anlaufmoment / Starting torque	2,2	x Mn
Kippmoment / Breakdown torque	2,3	x Mn
Wirkungsgrad / Efficiency factor	91,20% 91,50% 89,40%	100% 75% 50%
Wirkungsgradklasse Efficiency class	IE2	
Leistungsfaktor / Power factor	0,86	100%

Mechanische Daten / Mechanical data		
Schalldruckpegel / Sound pressure level	64	dB(A)
Trägheitsmoment / Moment of inertia	0,135	Kgm <sup>2</sup>
Lager AS / bearing DE	6311.ZZ.C3	
Lager BS / bearing NDE	6311.ZZ.C3	
nom. Lagerlebensdauer / bearing lifetime	20.000 h	bei Fr + Fx
zulässige Radiallast (Fr) / allowed radial load (Fr)	4960 N	Wellenmitte / middle of shaft
zulässige Axiallast (Fx) / allowed axial load (Fx)	2700 N 2700 N	Zug / pull Druck / pressure
Art der Lagerung / type of bearing	Festlager BS / fixed bearing NC Standard	

Allgemeine Daten / General data		
Motorbaugröße / Frame size	180 M	
Gewicht / Weight	176	kg
Gehäuse / Housing	Grauguss / cast iron housing	
Schutzart / Protection class	IP 55	
Isolationsklasse / Insulation class	F nach B / F to B	
Tropenisolation / Tropicalized	nein / no	
Schwingstufe / Vibration class	A	
Läufer sind / Rotors are	Halbkeil gewuchtet half-key balanced	
Betriebsart / Operation mode	S1	
Drehrichtung / Direction of rotation	rechts / links / right / left	
Kühlart / TEFC	IC 411	
Kabelverschraubung / Cable glands	2x M40x1,5, 1x M20x1,5	
Normen / Regulations	IEC / DIN / ISO / VDE / EN	
Ausführung nach / Acc. to	IEC 60034 -1	
Anstrich / Painting	RAL 7030	

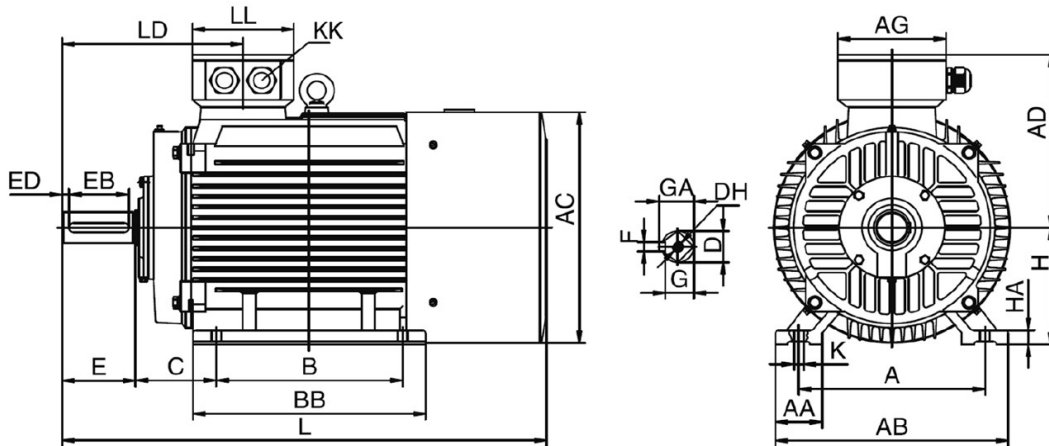
Explosionsschutz / Explosion protection		
Zündschutzart / type of protection	ohne / without	

Umweltbedingungen / Environmental conditions		
Kühlmitteltemperatur / cooling medium temperature	-20°C bis +40°C	
max. Aufstellhöhe max. height of location	1.000	m über NN / m over NN

Zubehör / Accessories		
3 eingebaute Kaltleiter / 3 built-in PTC		

ACM 180 M-4/HE

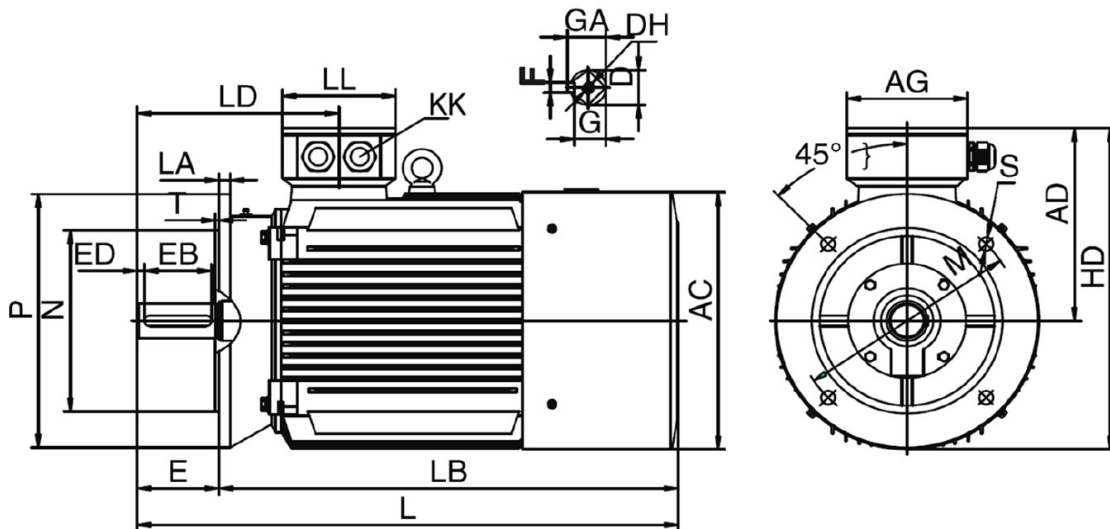
IM B3 / IM 1001



TYP	A	AA	AB	AC	AD	AG	B	BB	C	D	DH	E	EB	ED	F	G	GA	H	HA	K	KK	L	LD	LL
180M	279	70	349	355	267	162	241	311	121	48	M16X36	110	90	10	14	42,5	51,5	180	22	4-Ø14,5	2-M40X1,5	688	271	152

FCM 180 M-4/HE

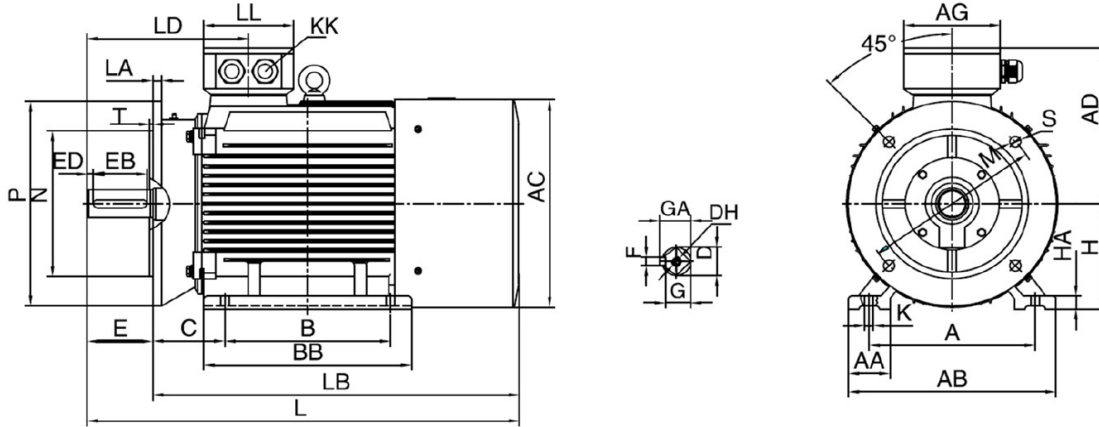
IM B5 / IM 3001



TYP	AC	AD	AG	D	DH	E	EB	ED	F	G	GA	HD	KK	L	LA	LB	LD	LL	M	N	P	S	T
180M	355	267	162	48	M16X36	110	90	10	14	42,5	51,5	444,5	2-M40X1,5	688	15	578	271	152	300	250	350	18,5	5

### FCMP 180 M-4/HE

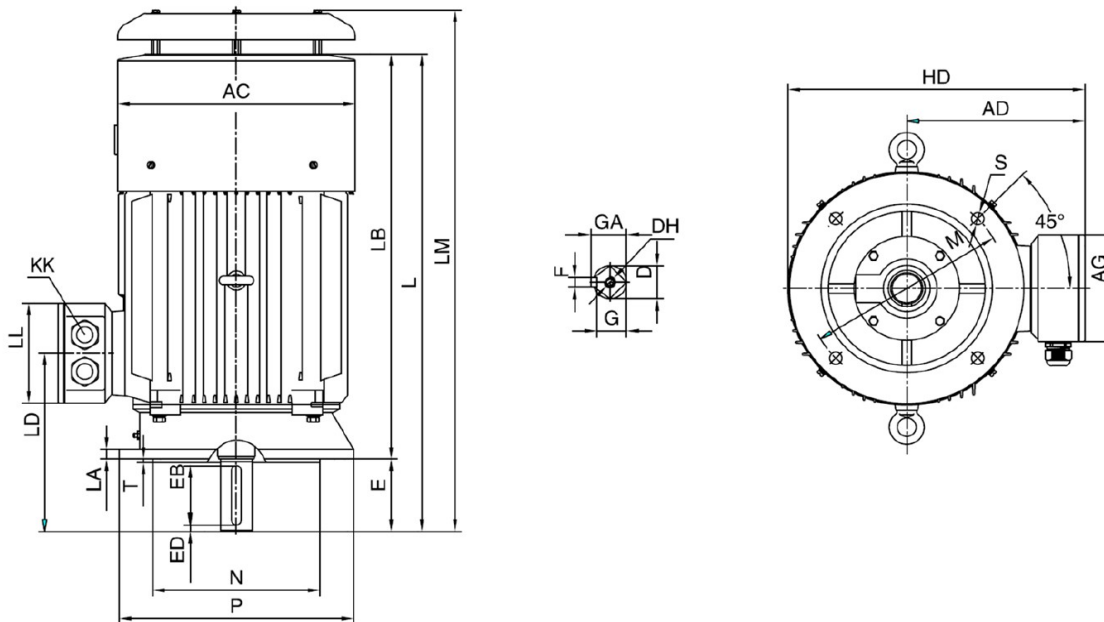
### IM B35 / IM 2001



TYP	A	AA	AB	AC	AD	AG	B	BB	C	D	DH	E	EB	ED	F	G	GA	H	HA	K	KK	L	LA	LB	LD	LL	M	N	P	S	T
180M	279	70	349	355	267	162	241	311	121	48	M16X36	110	90	10	14	42,5	51,5	180	22	4-Ø14,5	2-M40X1,5	688	15	578	271	152	300	250	350	18,5	5

### FCM 180 M-4/HE

### IM V1 / IM 3011



TYP	AC	AD	AG	D	DH	E	EB	ED	F	G	GA	HD	KK	L	LA	LB	LD	LL	LM	M	N	P	S	T
180M	355	267	162	48	M16X36	110	90	10	14	42,5	51,5	444,5	2-M40X1,5	688	15	578	271	152	760	300	250	350	18,5	5