

AC-Motoren

Wir treiben Sie an!

Datenblatt / Datasheet

30 kW - 4-polig - progressiv - IE2

Elektrische Daten / Electrical Data		
Motorleistung / Power	30,0 / 36,0	kW 50/60 Hz
Motordrehzahl / Rotation speed	1470	rpm / 50 Hz
	1764	rpm / 60 Hz
Spannung / Voltage	400	V Δ / 50 Hz
	690	V Y / 50 Hz
	460	V Δ / 60 Hz
	795	V Y / 60 Hz
Motornennmoment / Torque	194,9	Nm (Mn)
Nennstrom / Current	55,3 / 32,1	A (In) / 50 Hz
	57,7 / 33,4	A (In) / 60 Hz
Anzugsstrom / Starting current	7,5	x In
Anlaufmoment / Starting torque	2,2	x Mn
Kippmoment / Breakdown torque	2,3	x Mn
Wirkungsgrad / Efficiency factor	92,30%	100%
	92,60%	75%
	90,50%	50%
Wirkungsgradklasse Efficiency class	IE2	
Leistungsfaktor / Power factor	0,86	100%

Mechanische Daten / Mechanical data		
Schalldruckpegel / Sound pressure level	76	dB(A)
Trägheitsmoment / Moment of inertia	0,182	Kgm ²
Lager AS / bearing DE	6311.ZZ.C3	
Lager BS / bearing NDE	6311.ZZ.C3	
nom. Lagerlebensdauer / bearing lifetime	20.000 h	bei Fr + Fx
zulässige Radiallast (Fr) / allowed radial load (Fr)	4862 N	Wellenmitte / middle of shaft
zulässige Axiallast (Fx) / allowed axial load (Fx)	4525 N	F(x)
	4425 N	F(x) bei V1
Art der Lagerung / type of bearing	Festlager BS / fixed NDE	Standard

Allgemeine Daten / General data	
Motorbaugröße / Frame size	180L
Gewicht / Weight	205 kg
Gehäuse / Housing	Grauguss / cast iron housing
Schutzart / Protection class	IP 55
Isolationsklasse / Insulation class	F nach B / F to B
Tropenisolation / Tropicalized	nein / no
Schwingstufe / Vibration class	A
Läufer sind / Rotors are	Halbkeil gewuchtet half-key balanced
Betriebsart / Operation mode	S1
Drehrichtung / Direction of rotation	rechts / links / right / left
Kühlart / TEFC	IC 411
Kabelverschraubung / Cable glands	2x M40x1,5, 1x M20x1,5
Normen / Regulations	IEC / DIN / ISO / VDE / EN
Ausführung nach / Acc. to	IEC 60034-1
Anstrich / Painting	RAL 7030

Explosionsschutz / Explosion protection	
Zündschutzart / type of protection	ohne / without

Umweltbedingungen / Environmental conditions		
Kühlmitteltemperatur / cooling medium temperature	-20°C bis +40°C	
max. Aufstellhöhe max. height of location	1.000	m über NN / m over NN

Zubehör / Accessories	
3 eingebaute Kaltleiter / 3 built-in PTC	

Technische Änderungen und Irrtümer vorbehalten / Technical modifications reserved, errors excepted

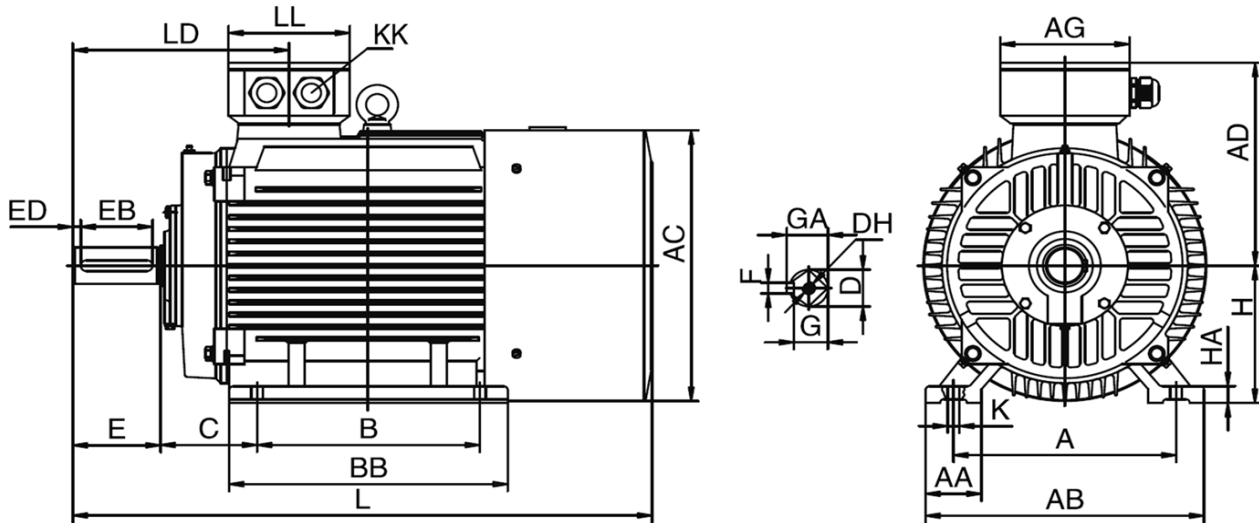
AC-Motoren

Wir treiben Sie an!

Maßbilder / Drawings

ACM 180 LC-4/HE

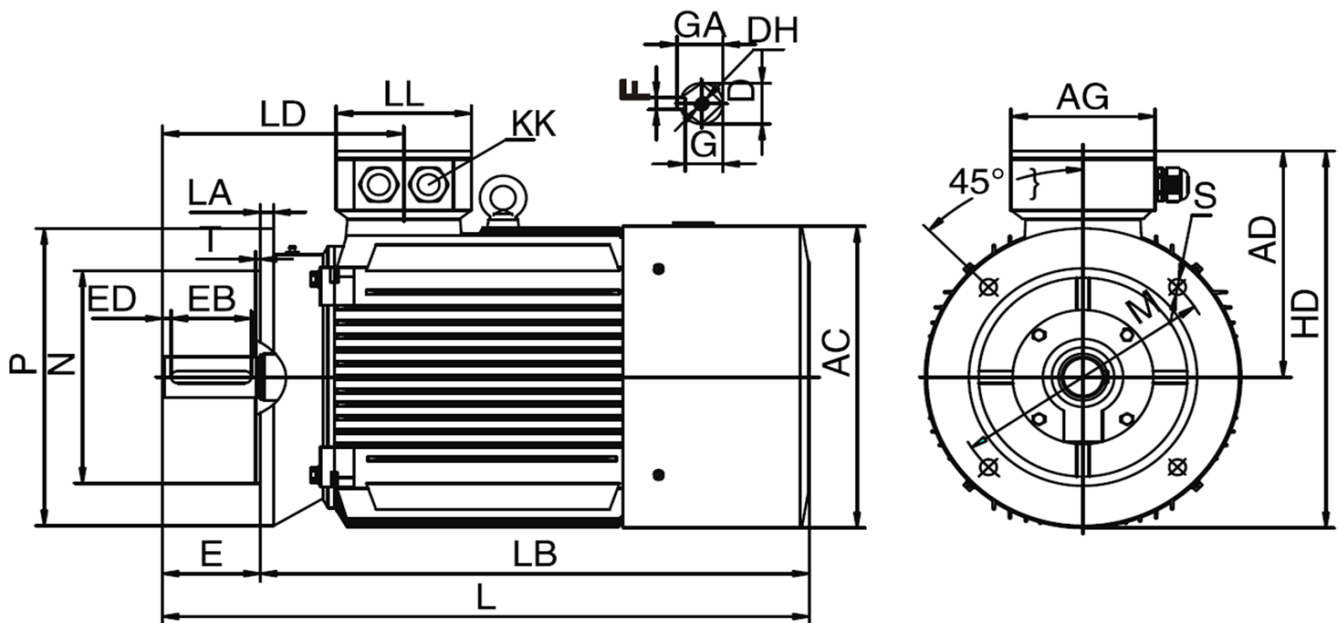
IM B3 / IM 1001



TYP	A	AA	AB	AC	AD	AG	B	BB	C	D	DH	E	EB	ED	F	G	GA	H	HA	K	KK	L	LD	LL
180L	279	70	349	355	267	162	279	349	121	48	M16X36	110	90	10	14	42,5	51,5	180	22	4-Ø14,5	2-M40X1,5	726	271	152

FCM 180 LC-4/HE

IM B5 / IM 3001



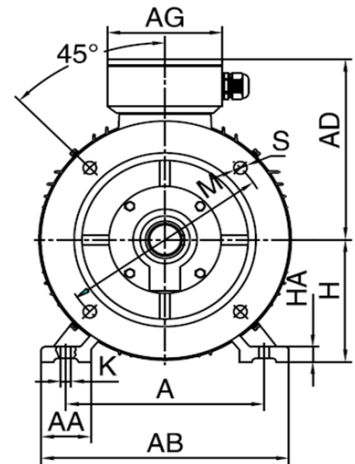
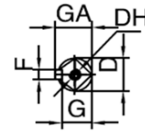
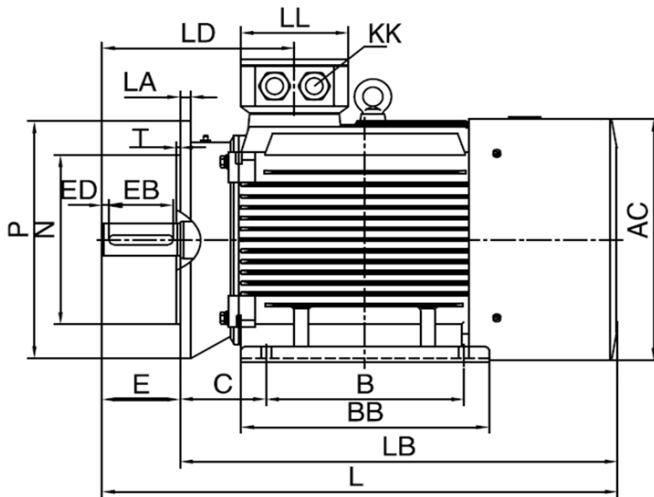
TYP	AC	AD	AG	D	DH	E	EB	ED	F	G	GA	HD	KK	L	LA	LB	LD	LL	M	N	P	S	T
180L	355	267	162	48	M16X36	110	90	10	14	42,5	51,5	444,5	2-M40X1,5	726	15	616	271	152	300	250	350	18,5	5

AC-Motoren

Wir treiben Sie an!

FCMP 180 LC-4/HE

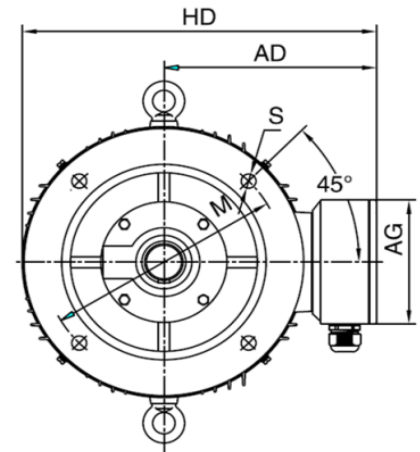
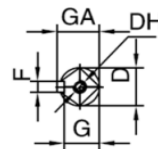
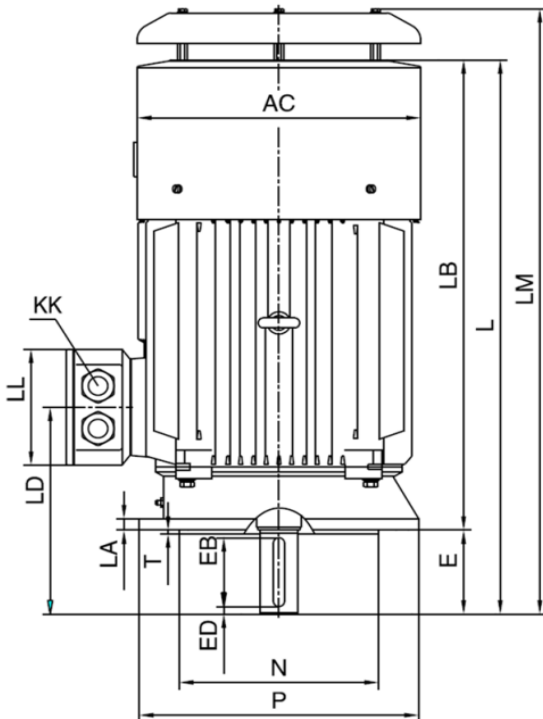
IM B35 / IM 2001



TYP	A	AA	AB	AC	AD	AG	B	BB	C	D	DH	E	EB	ED	F	G	GA	H	HA	K	KK	L	LA	LB	LD	LL	M	N	P	S	T
180L	279	70	349	355	267	162	279	349	121	48	M16X36	110	90	10	14	42,5	51,5	180	22	4-Ø14,5	2-M40X1,5	726	15	616	271	152	300	250	350	18,5	5

FCM 180 LC-4/HE

IM V1 / IM 3011



TYP	AC	AD	AG	D	DH	E	EB	ED	F	G	GA	HD	KK	L	LA	LB	LD	LL	LM	M	N	P	S	T
180L	355	267	162	48	M16X36	110	90	10	14	42,5	51,5	444,5	2-M40X1,5	726	15	616	271	152	798	300	250	350	18,5	5