

### Datenblatt / Datasheet

### 22 kW - 4-polig - IE2

Elektrische Daten / Electrical Data		
Motorleistung / Power	<b>22,0 / 26,4</b>	kW 50/60 Hz
Motordrehzahl / Rotation speed	<b>1470</b>	rpm / 50 Hz
	<b>1764</b>	rpm / 60 Hz
Spannung / Voltage	<b>400</b>	V Δ / 50 Hz
	<b>690</b>	V Y / 50 Hz
	<b>460</b>	V Δ / 60 Hz
	<b>795</b>	V Y / 60 Hz
Motornennmoment / Torque	<b>142,9</b>	Nm (Mn)
Nennstrom / Current	<b>40,3 / 23,4</b>	A ( In ) / 50 Hz
	<b>41,4 / 24,0</b>	A ( In ) / 60 Hz
Anzugsstrom / Starting current	<b>7,7</b>	x In
Anlaufmoment / Starting torque	<b>2,2</b>	x Mn
Kippmoment / Breakdown torque	<b>2,3</b>	x Mn
Wirkungsgrad / Efficiency factor	<b>91,60%</b>	100%
	<b>91,90%</b>	75%
	<b>89,80%</b>	50%
Wirkungsgradklasse Efficiency class	<b>IE2</b>	
Leistungsfaktor / Power factor	<b>0,86</b>	100%

Mechanische Daten / Mechanical data		
Schalldruckpegel / Sound pressure level	<b>64</b>	dB(A)
Trägheitsmoment / Moment of inertia	<b>0,16</b>	Kgm <sup>2</sup>
Lager AS / bearing DE	<b>6311.ZZ.C3</b>	
Lager BS / bearing NDE	<b>6311.ZZ.C3</b>	
nom. Lagerlebensdauer / bearing lifetime	<b>20.000 h</b>	bei Fr + Fx
zulässige Radiallast (Fr) / allowed radial load (Fr)	<b>4960 N</b>	Wellenmitte / middle of shaft
zulässige Axiallast (Fx) / allowed axial load (Fx)	<b>2700 N</b>	Zug / pull
	<b>2700 N</b>	Druck / pressure
Art der Lagerung / type of bearing	<b>Festlager BS / fixed bearing NC</b>	Standard

Allgemeine Daten / General data		
Motorbaugröße / Frame size	<b>180 L</b>	
Gewicht / Weight	<b>196</b>	kg
Gehäuse / Housing	<b>Grauguss / cast iron housing</b>	
Schutzart / Protection class	<b>IP 55</b>	
Isolationsklasse / Insulation class	<b>F nach B / F to B</b>	
Tropenisolation / Tropicalized	<b>nein / no</b>	
Schwingstufe / Vibration class	<b>A</b>	
Läufer sind / Rotors are	<b>Halbkeil gewuchtet half-key balanced</b>	
Betriebsart / Operation mode	<b>S1</b>	
Drehrichtung / Direction of rotation	<b>rechts / links / right / left</b>	
Kühlart / TEFC	<b>IC 411</b>	
Kabelverschraubung / Cable glands	<b>2x M40x1,5, 1x M20x1,5</b>	
Normen / Regulations	<b>IEC / DIN / ISO / VDE / EN</b>	
Ausführung nach / Acc. to	<b>IEC 60034 -1</b>	
Anstrich / Painting	<b>RAL 7030</b>	

Explosionsschutz / Explosion protection		
Zündschutzart / type of protection	<b>ohne / without</b>	

Umweltbedingungen / Environmental conditions		
Kühlmitteltemperatur / cooling medium temperature	<b>-20°C bis +40°C</b>	
max. Aufstellhöhe max. height of location	<b>1.000</b>	m über NN / m over NN

Zubehör / Accessories		
<b>3 eingebaute Kaltleiter / 3 built-in PTC</b>		

# AC-Motoren

Wir treiben Sie an!

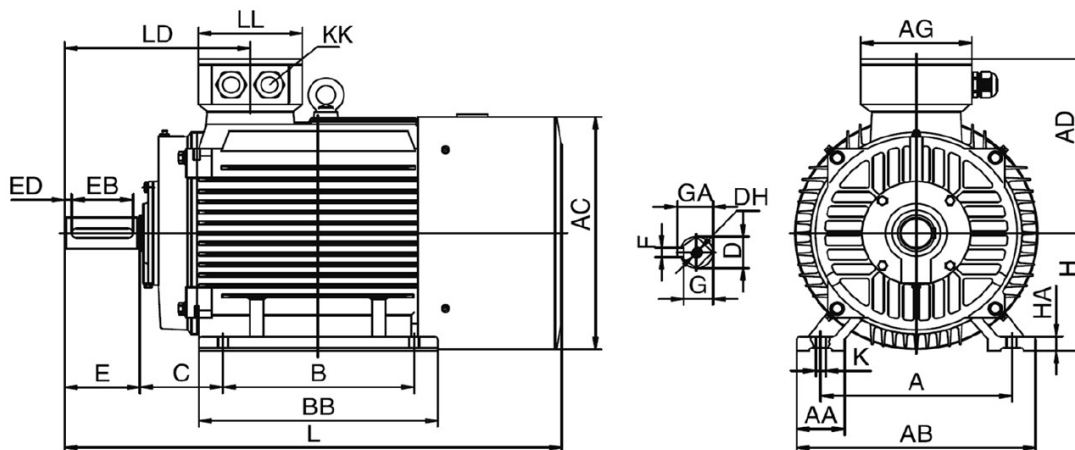
Maßbilder / Drawings



Oficjalny Dystrybutor silników elektrycznych AC Motoren w Polsce

ACM 180 L-4/HE

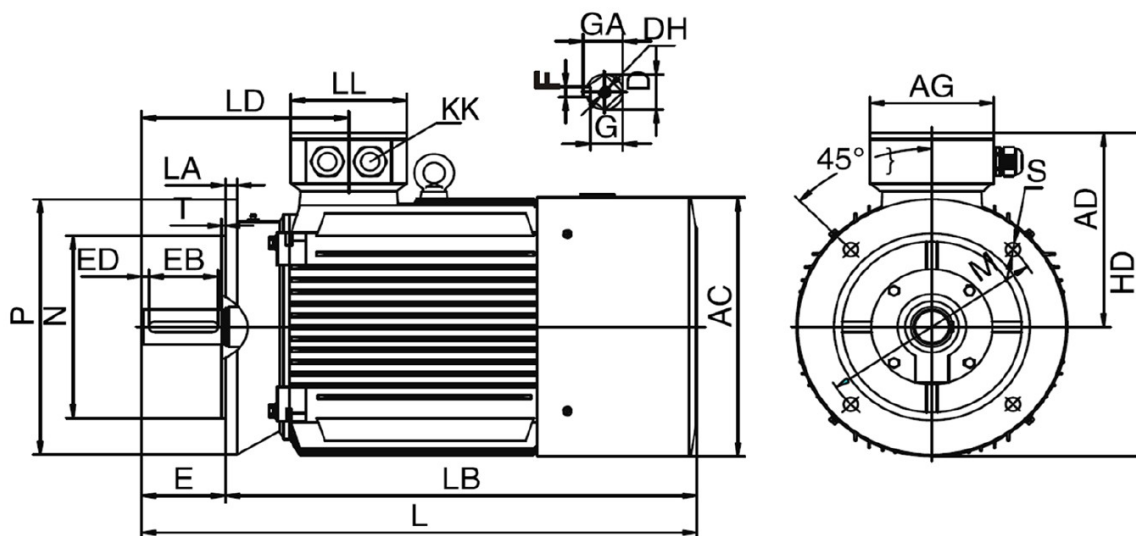
IM B3 / IM 1001



TYP	A	AA	AB	AC	AD	AG	B	BB	C	D	DH	E	EB	ED	F	G	GA	H	HA	K	KK	L	LD	LL
180L	279	70	349	355	267	162	279	349	121	48	M16X36	110	90	10	14	42,5	51,5	180	22	4-Ø14,5	2-M40X1,5	726	271	152

FCM 180 L-4/HE

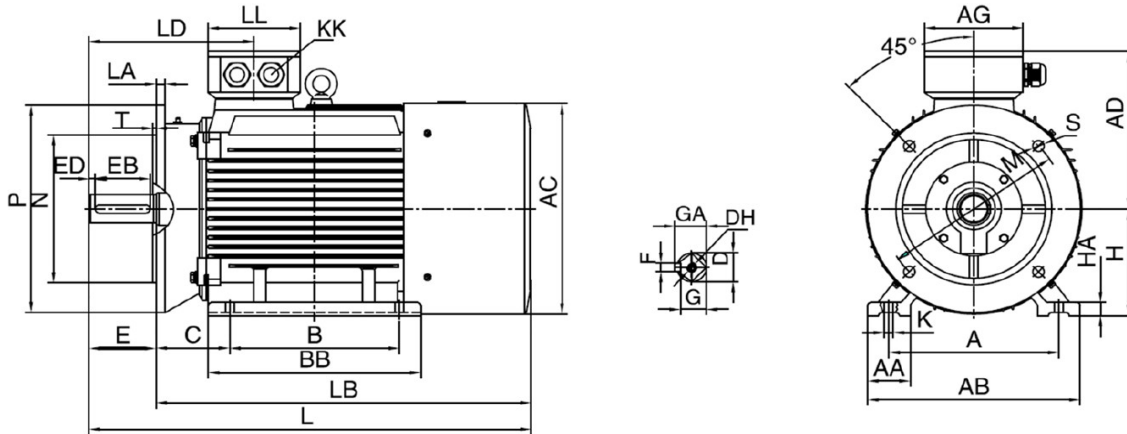
IM B5 / IM 3001



TYP	AC	AD	AG	D	DH	E	EB	ED	F	G	GA	HD	KK	L	LA	LB	LD	LL	M	N	P	S	T
180L	355	267	162	48	M16X36	110	90	10	14	42,5	51,5	444,5	2-M40X1,5	726	15	616	271	152	300	250	350	18,5	5

## FCMP 180 L-4/HE

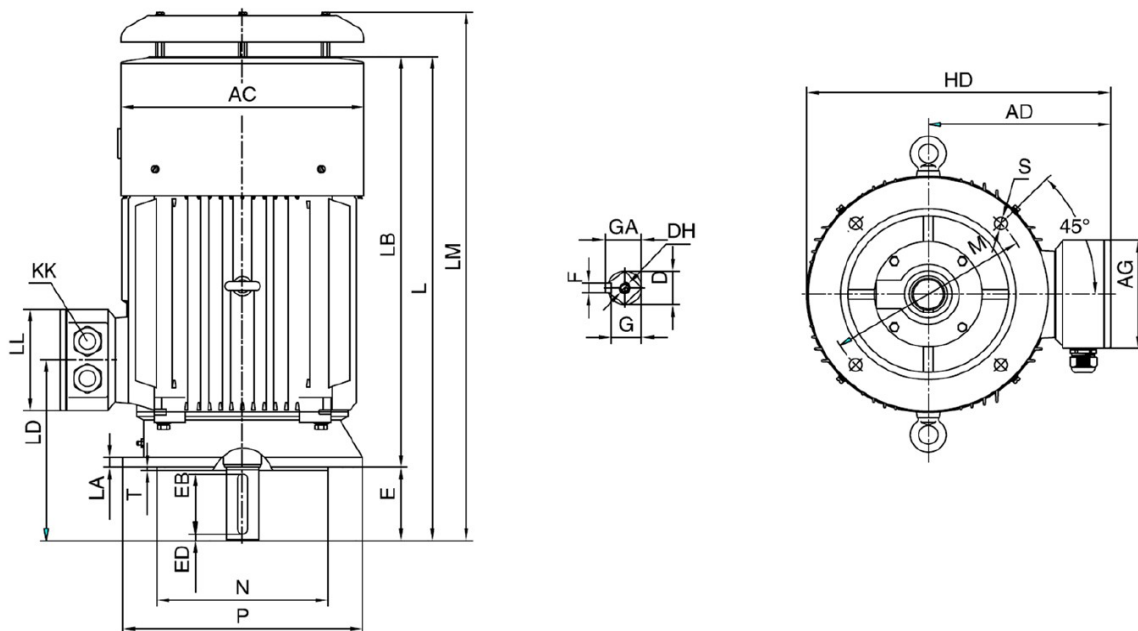
## IM B35 / IM 2001



TYP	A	AA	AB	AC	AD	AG	B	BB	C	D	DH	E	EB	ED	F	G	GA	H	HA	K	KK	L	LA	LB	LD	LL	M	N	P	S	T
180L	279	70	349	355	267	162	279	349	121	48	M16X36	110	90	10	14	42,5	51,5	180	22	4-ø14,5	2-M40X1,5	726	15	616	271	152	300	250	350	18,5	5

## FCM 180 L-4/HE

## IM V1 / IM 3011



TYP	AC	AD	AG	D	DH	E	EB	ED	F	G	GA	HD	KK	L	LA	LB	LD	LL	LM	M	N	P	S	T
180L	355	267	162	48	M16X36	110	90	10	14	42,5	51,5	444,5	2-M40X1,5	726	15	616	271	152	798	300	250	350	18,5	5