

AC-Motoren

Wir treiben Sie an!

Datenblatt / Datasheet

22 kW - 4-polig - progressiv - IE2

Elektrische Daten / Electrical Data		
Motorleistung / Power	22,0 / 26,4	kW 50/60 Hz
Motordrehzahl / Rotation speed	1460 1752	rpm / 50 Hz rpm / 60 Hz
Spannung / Voltage	400	V Δ / 50 Hz
	690	V Y / 50 Hz
	460	V Δ / 60 Hz
	795	V Y / 60 Hz
Motornennmoment / Torque	143,9	Nm (Mn)
Nennstrom / Current	40,9 / 23,7	A (In) / 50 Hz
	42,7 / 24,7	A (In) / 60 Hz
Anzugsstrom / Starting current	7,5	x In
Anlaufmoment / Starting torque	2,2	x Mn
Kippmoment / Breakdown torque	2,3	x Mn
Wirkungsgrad / Efficiency factor	91,60%	100%
	91,90%	75%
	89,80%	50%
Wirkungsgradklasse Efficiency class	IE2	
Leistungsfaktor / Power factor	0,86	100%

Mechanische Daten / Mechanical data		
Schalldruckpegel / Sound pressure level	76	dB(A)
Trägheitsmoment / Moment of inertia	0,158	Kgm ²
Lager AS / bearing DE	6309.ZZ.C3	
Lager BS / bearing NDE	6309.ZZ.C3	
nom. Lagerlebensdauer / bearing lifetime	20.000 h	bei Fr + Fx
zulässige Radiallast (Fr) / allowed radial load (Fr)	3000 N	Wellenmitte / middle of shaft
zulässige Axiallast (Fx) / allowed axial load (Fx)	2850 N	F(x)
	2770 N	F(x) bei V1
Art der Lagerung / type of bearing	Festlager BS fixed NDE	Standard

Allgemeine Daten / General data		
Motorbaugröße / Frame size	160L	
Gewicht / Weight	134	kg
Gehäuse / Housing	Grauguss / cast iron housing	
Schutzart / Protection class	IP 55	
Isolationsklasse / Insulation class	F nach B / F to B	
Tropenisolation / Tropicalized	nein / no	
Schwingstufe / Vibration class	A	
Läufer sind / Rotors are	Halbkeil gewuchtet half-key balanced	
Betriebsart / Operation mode	S1	
Drehrichtung / Direction of rotation	rechts / links / right / left	
Kühlart / TEFC	IC 411	
Kabelverschraubung / Cable glands	2x M40x1,5, 1x M20x1,5	
Normen / Regulations	IEC / DIN / ISO / VDE / EN	
Ausführung nach / Acc. to	IEC 60034-1	
Anstrich / Painting	RAL 7030	

Explosionsschutz / Explosion protection	
Zündschutzart / type of protection	ohne / without

Umweltbedingungen / Environmental conditions		
Kühlmitteltemperatur / cooling medium temperature	-20°C bis +40°C	
max. Aufstellhöhe max. height of location	1.000	m über NN / m over NN

Zubehör / Accessories	
Motorfüße (de-)montierbar / feet (re-)mountable	

Technische Änderungen und Irrtümer vorbehalten / Technical modifications reserved, errors excepted

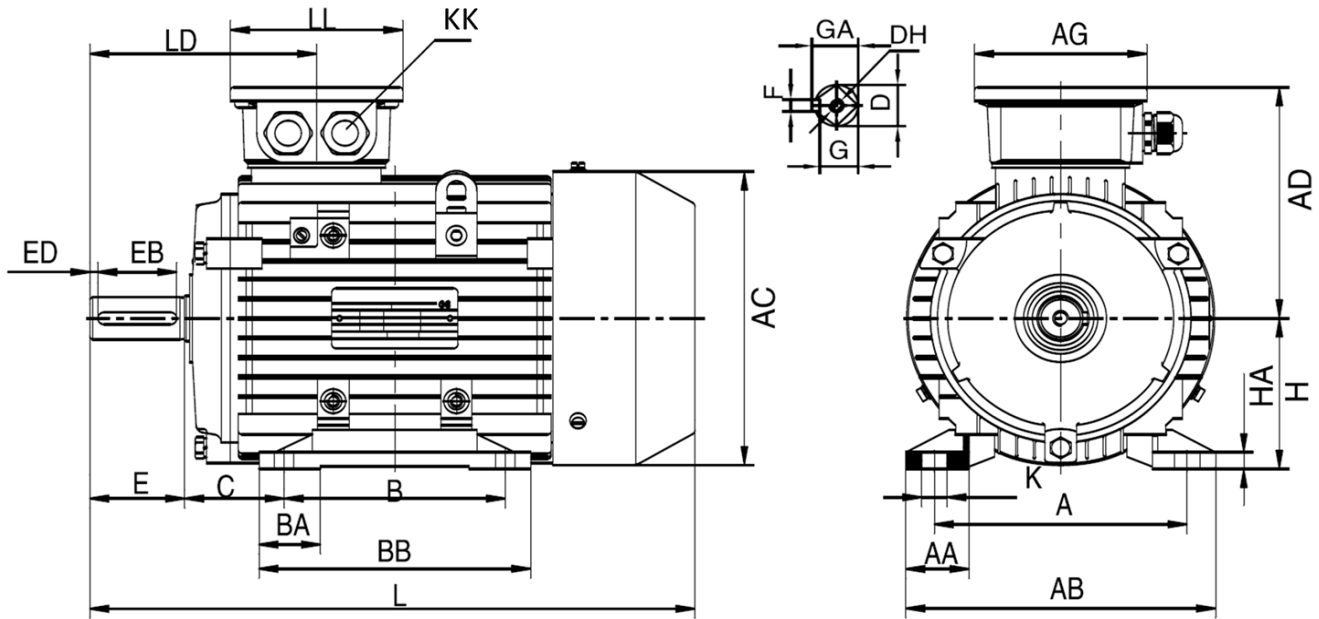
AC-Motoren

Wir treiben Sie an!

Maßbilder / Drawings

ACA 160 LD-4/HE

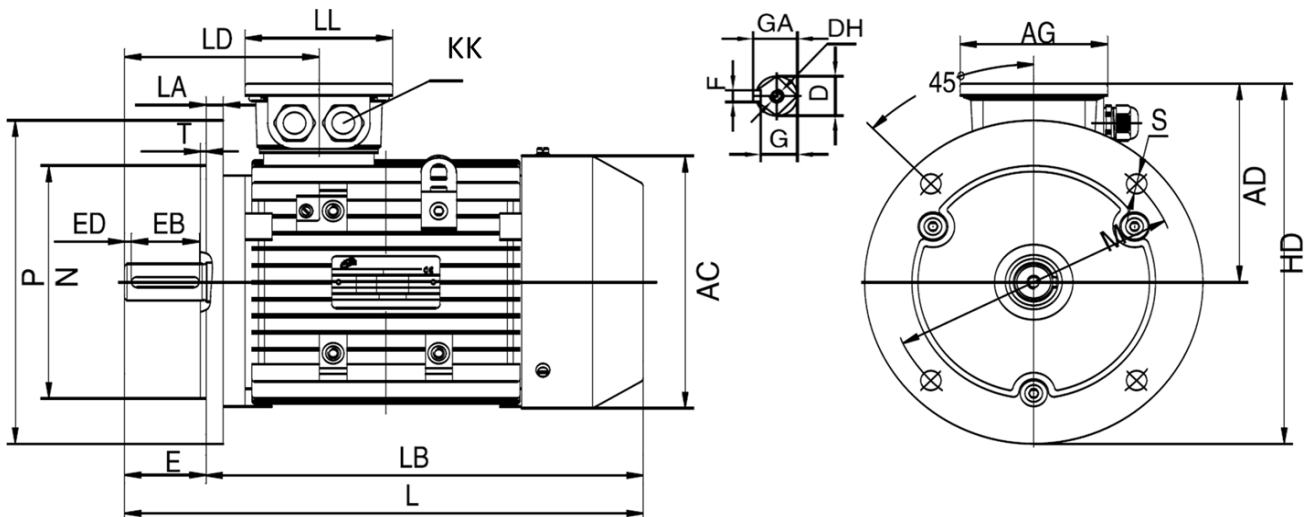
IM B3 / IM 1001



TYP	A	AA	AB	AC	AD	AG	B	BA	BB	C	D	DH	E	EB	ED	F	G	GA	H	HA	K	KK	L	LD	LL
160L	254	55	304	315	242	167	254	50	304	108	42	M16X36	110	90	10	12	37	45	160	18	15X18	2-M40X1,5	653	268,5	157

FCA 160 LD-4/HE

IM B5 / IM 3001



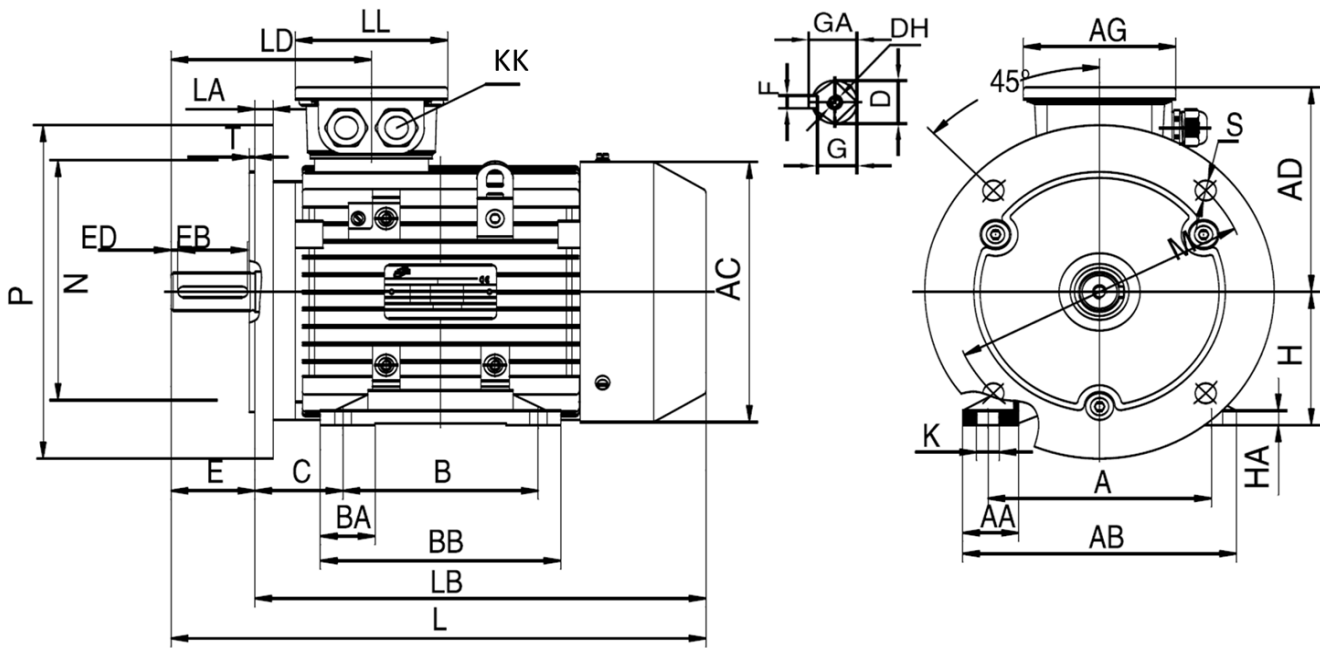
TYP	AC	AD	AG	D	DH	E	EB	ED	F	G	GA	HD	KK	L	LA	LB	LD	LL	M	N	P	S	T
160L	315	242	167	42	M16X36	110	90	10	12	37	45	417	2-M40X1,5	653	15	543	268,5	157	300	250	350	18,5	5

AC-Motoren

Wir treiben Sie an!

FCPA 160 LD-4/HE

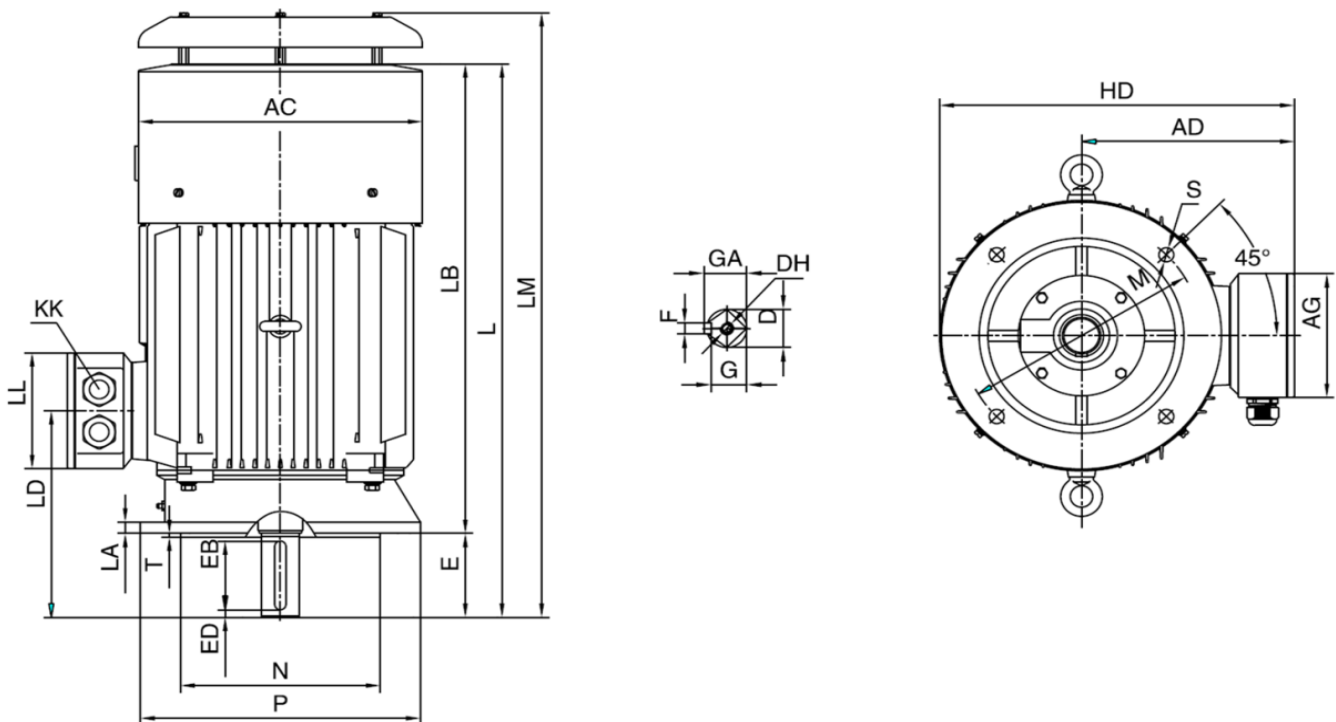
IM B35 / IM 2001



TYP	A	AA	AB	AC	AD	AG	B	BA	BB	C	D	DH	E	EB	ED	F	G	GA	H	HA	K	KK	L	LA	LB	LD	LL	M	N	P	S	T
160L	254	55	304	315	242	167	254	50	304	108	42	M16X36	110	90	10	12	37	45	160	18	15X18	2-M40X1,5	653	15	543	268,5	157	300	250	350	18,5	5

FCA 160 LD-4/HE

IM V1 / IM 3011



TYP	AC	AD	AG	D	DH	E	EB	ED	F	G	GA	HD	KK	L	LA	LB	LD	LL	LM	M	N	P	S	T
160L	314	251	162	42	M16X36	110	90	10	12	37	45	426	2-M40X1,5	652	15	542	256	152	714	300	250	350	18,5	5