

### Datenblatt / Datasheet

#### 18,5 kW - 2-polig - IE2

Elektrische Daten / Electrical Data		
Motorleistung / Power	18,5 / 22,2	kW 50/60 Hz
Motordrehzahl / Rotation speed	2937	rpm / 50 Hz
	3524	rpm / 60 Hz
Spannung / Voltage	400	V Δ / 50 Hz
	690	V Y / 50 Hz
	460	V Δ / 60 Hz
	795	V Y / 60 Hz
Motornennmoment / Torque	60,2	Nm (Mn)
Nennstrom / Current	33,0 / 19,1	A (In) / 50 Hz
	34,1 / 19,7	A (In) / 60 Hz
Anzugsstrom / Starting current	8,1	x In
Anlaufmoment / Starting torque	2,2	x Mn
Kippmoment / Breakdown torque	2,3	x Mn
Wirkungsgrad / Efficiency factor	90,90%	100%
	91,30%	75%
	89,10%	50%
Wirkungsgradklasse Efficiency class	IE2	
Leistungsfaktor / Power factor	0,89	100%

Mechanische Daten / Mechanical data		
Schalldruckpegel / Sound pressure level	73	dB(A)
Trägheitsmoment / Moment of inertia	0,055	Kgm <sup>2</sup>
Lager AS / bearing DE	6309.ZZ.C3	
Lager BS / bearing NDE	6309.ZZ.C3	
nom. Lagerlebensdauer / bearing lifetime	20.000 h	bei Fr + Fx
zulässige Radiallast (Fr) / allowed radial load (Fr)	2585 N	Wellenmitte / middle of shaft
zulässige Axiallast (Fx) / allowed axial load (Fx)	1650 N	Zug / pull
	1650 N	Druck / pressure
Art der Lagerung / type of bearing	Festlager BS / fixed bearing NC Standard	

Allgemeine Daten / General data		
Motorbaugröße / Frame size	160 L	
Gewicht / Weight	140	kg
Gehäuse / Housing	Grauguss / cast iron housing	
Schutzart / Protection class	IP 55	
Isolationsklasse / Insulation class	F nach B / F to B	
Tropenisolation / Tropicalized	nein / no	
Schwingstufe / Vibration class	A	
Läufer sind / Rotors are	Halbkeil gewuchtet half-key balanced	
Betriebsart / Operation mode	S1	
Drehrichtung / Direction of rotation	rechts / links / right / left	
Kühlart / TEFC	IC 411	
Kabelverschraubung / Cable glands	2x M40x1,5, 1x M20x1,5	
Normen / Regulations	IEC / DIN / ISO / VDE / EN	
Ausführung nach / Acc. to	IEC 60034 -1	
Anstrich / Painting	RAL 7030	

Explosionsschutz / Explosion protection	
Zündschutzart / type of protection	ohne / without

Umweltbedingungen / Environmental conditions		
Kühlmitteltemperatur / cooling medium temperature	-20°C bis +40°C	
max. Aufstellhöhe max. height of location	1.000	m über NN / m over NN

Zubehör / Accessories	
3 eingebaute Kaltleiter / 3 built-in PTC	

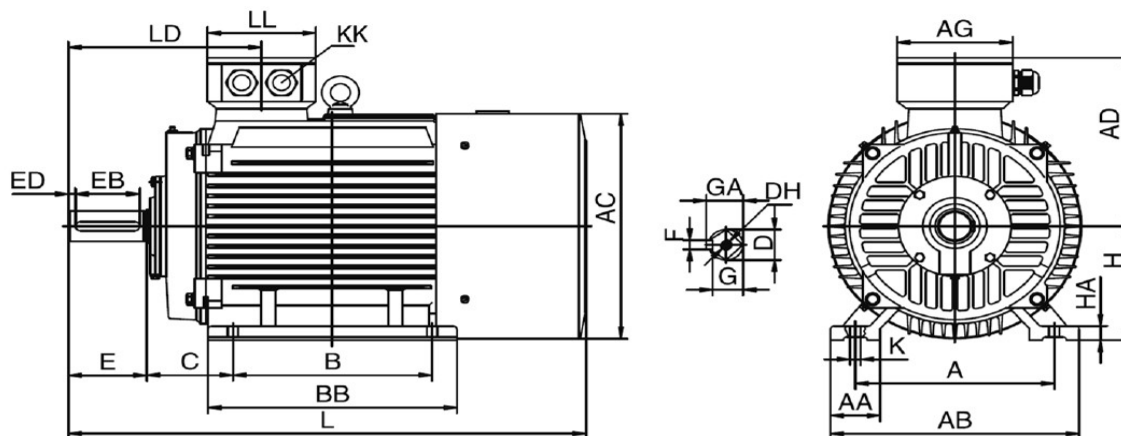
# AC-Motoren

Wir treiben Sie an!

Maßbilder / Drawings

ACM 160 L-2/HE

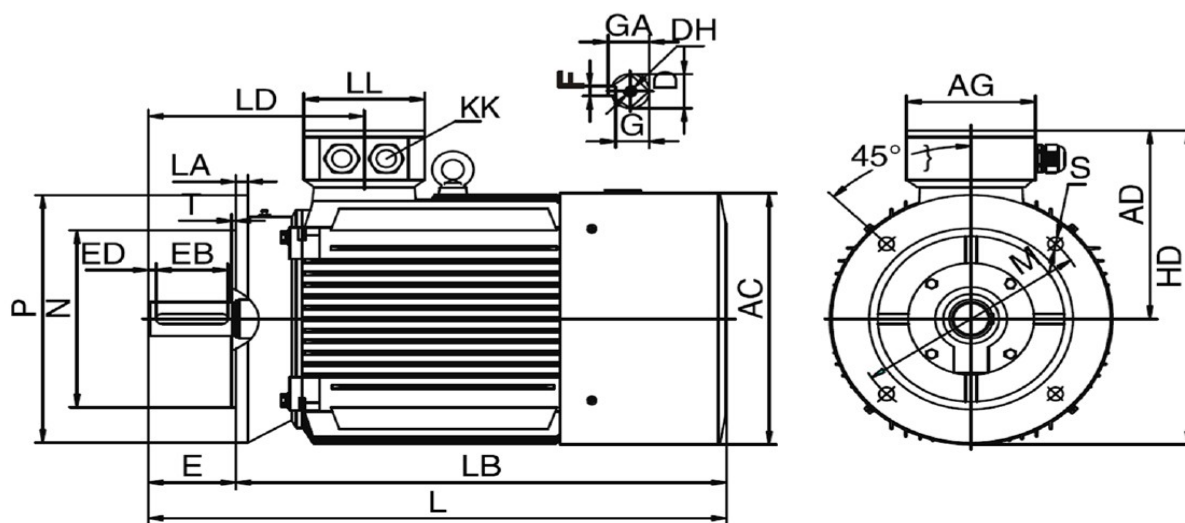
IM B3 / IM 1001



TYP	A	AA	AB	AC	AD	AG	B	BB	C	D	DH	E	EB	ED	F	G	GA	H	HA	K	KK	L	LD	LL
160L	254	65	314	314	251	162	254	304	108	42	M16X36	110	90	10	12	37	45	160	20	4-Ø14,5	2-M40X1,5	652	256	152

FCM 160 L-2/HE

IM B5 / IM 3001



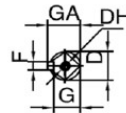
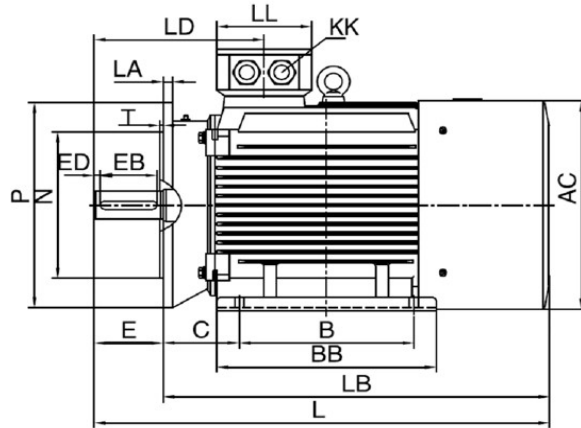
TYP	AC	AD	AG	D	DH	E	EB	ED	F	G	GA	HD	KK	L	LA	LB	LD	LL	M	N	P	S	T
160L	314	251	162	42	M16X36	110	90	10	12	37	45	426	2-M40X1,5	652	15	542	256	152	300	250	350	18,5	5

# AC-Motoren

Wir treiben Sie an!

FCMP 160 L-2/HE

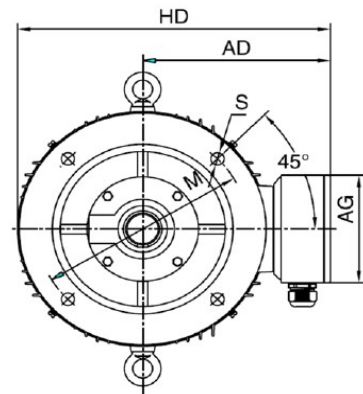
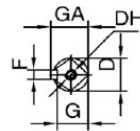
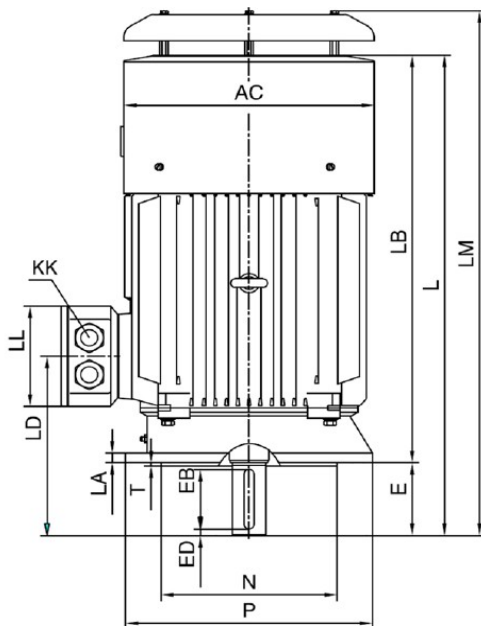
IM B35 / IM 2001



TYP	A	AA	AB	AC	AD	AG	B	BB	C	D	DH	E	EB	ED	F	G	GA	H	HA	K	KK	L	LA	LB	LD	LL	M	N	P	S	T
160L	254	65	314	314	251	162	254	304	108	42	M16X36	110	90	10	12	37	45	160	20	4-Ø14,5	2-M40X1,5	652	15	542	256	152	300	250	350	18,5	5

FCM 160 L-2/HE

IM V1 / IM 3011



TYP	AC	AD	AG	D	DH	E	EB	ED	F	G	GA	HD	KK	L	LA	LB	LD	LL	LM	M	N	P	S	T
160L	314	251	162	42	M16X36	110	90	10	12	37	45	426	2-M40X1,5	652	15	542	256	152	714	300	250	350	18,5	5