

Datenblatt / Datasheet

11 kW - 2-polig - progressiv - IE2

Elektrische Daten / Electrical Data		
Motorleistung / Power	11,0 / 13,2	kW 50/60 Hz
Motordrehzahl / Rotation speed	2910 3492	rpm / 50 Hz rpm / 60 Hz
Spannung / Voltage	400	V Δ / 50 Hz
	690	V Y / 50 Hz
	460	V Δ / 60 Hz
	795	V Y / 60 Hz
Motornennmoment / Torque	36,1	Nm (Mn)
Nennstrom / Current	20,5 / 11,9	A (In) / 50 Hz
	21,4 / 12,4	A (In) / 60 Hz
Anzugsstrom / Starting current	7,8	x In
Anlaufmoment / Starting torque	2,2	x Mn
Kippmoment / Breakdown torque	2,3	x Mn
Wirkungsgrad / Efficiency factor	88,40%	100%
	89,80%	75%
	87,60%	50%
Wirkungsgradklasse Efficiency class	IE2	
Leistungsfaktor / Power factor	0,89	100%

Mechanische Daten / Mechanical data		
Schalldruckpegel / Sound pressure level	72	dB(A)
Trägheitsmoment / Moment of inertia	0,017	Kgm ²
Lager AS / bearing DE	6308.ZZ.C3	
Lager BS / bearing NDE	6308.ZZ.C3	
nom. Lagerlebensdauer / bearing lifetime	20.000 h	bei Fr + Fx
zulässige Radiallast (Fr) / allowed radial load (Fr)	1350 N	Wellenmitte / middle of shaft
zulässige Axiallast (Fx) / allowed axial load (Fx)	1075 N	F(x)
	1025 N	F(x) bei V1
Art der Lagerung / type of bearing	lose	Standard

Allgemeine Daten / General data		
Motorbaugröße / Frame size	132M	
Gewicht / Weight	44	kg
Gehäuse / Housing	Aluminium	
Schutzart / Protection class	IP 55	
Isolationsklasse / Insulation class	F nach B / F to B	
Tropenisolation / Tropicalized	nein / no	
Schwingstufe / Vibration class	A	
Läufer sind / Rotors are	Halbkeil gewuchtet half-key balanced	
Betriebsart / Operation mode	S1	
Drehrichtung / Direction of rotation	rechts / links / right / left	
Kühlart / TEFC	IC 411	
Kabelverschraubung / Cable glands	2x M32x1,5	
Normen / Regulations	IEC / DIN / ISO / VDE / EN	
Ausführung nach / Acc. to	IEC 60034-1	
Anstrich / Painting	RAL 7030	

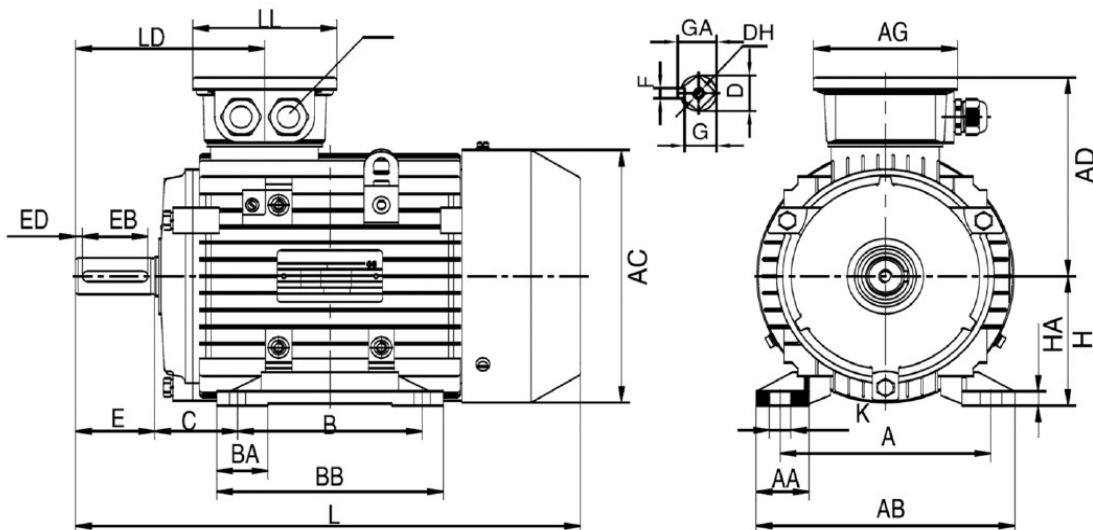
Explosionsschutz / Explosion protection	
Zündschutzart / type of protection	ohne / without

Umweltbedingungen / Environmental conditions		
Kühlmitteltemperatur / cooling medium temperature	-20°C bis +40°C	
max. Aufstellhöhe max. height of location	1.000	m über NN / m over NN

Zubehör / Accessories	
Motorfüße (de-)montierbar / feet (re-)mountable	

ACA 132 MC-2/HE

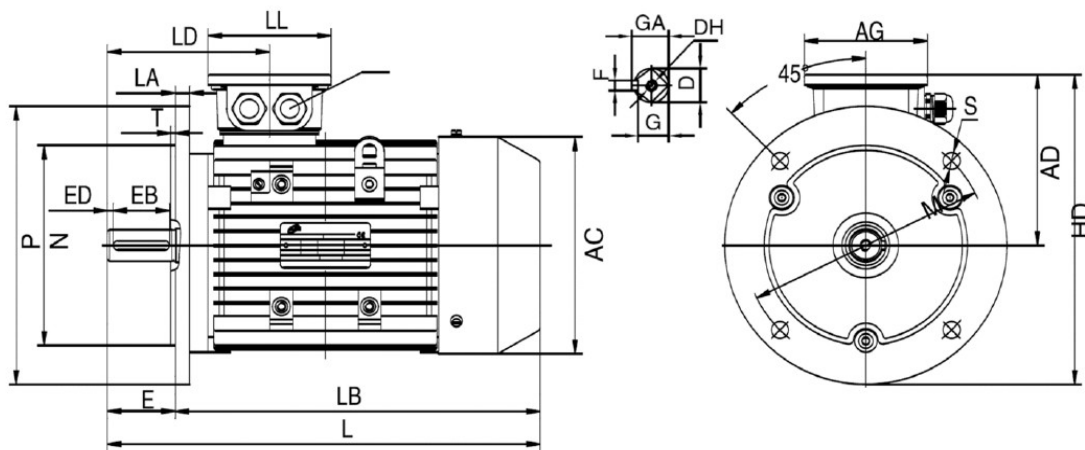
IM B3 / IM 1001



TYP	A	AA	AB	AC	AD	AG	B	BA	BB	C	D	DH	E	EB	ED	F	G	GA	H	HA	K	KK	L	LD	LL
132MC	216	51	262	258	188	117,5	178	46	224	89	38	M12X28	80	65	7,5	10	33	41	132	15	12X16	2-M32X1,5	503	180	117,5

FCA 132 MC-2/HE

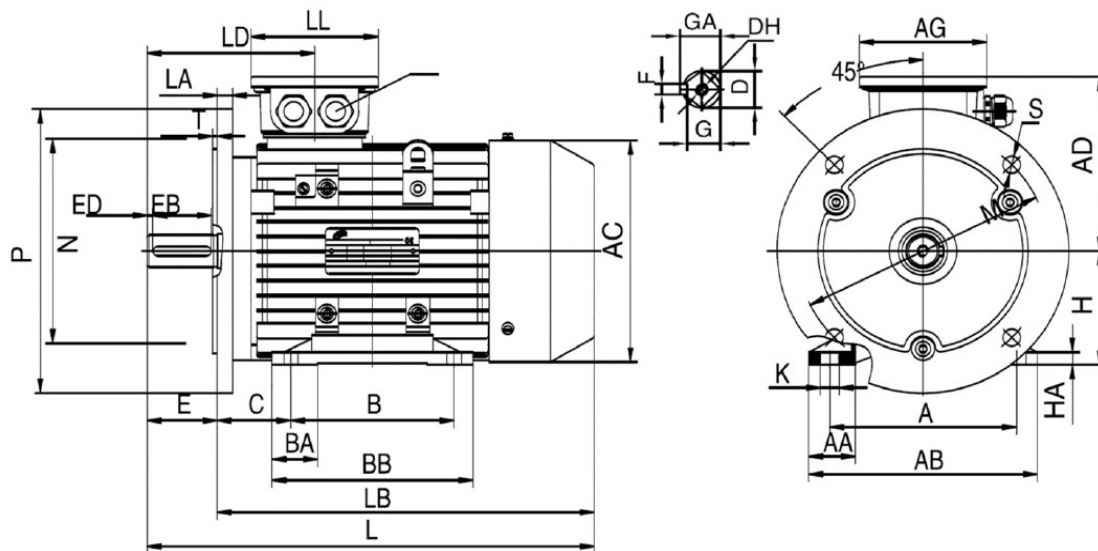
IM B5 / IM 3001



TYP	AC	AD	AG	D	DH	E	EB	ED	F	G	GA	HD	KK	L	LA	LB	LD	LL	M	N	P	S	T
132MC	258	188	117,5	38	M12X28	80	65	7,5	10	33	41	338	2-M32X1,5	503	14	423	180	117,5	265	230	300	14,5	4

FCPA 132 MC-2/HE

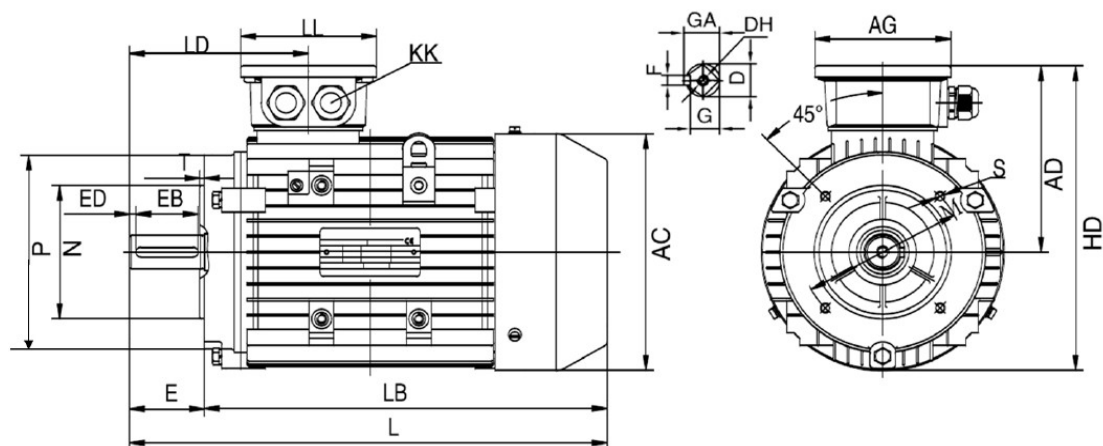
IM B35 / IM 2001



TYP	A	AA	AB	AC	AD	AG	B	BA	BB	C	D	DH	E	EB	ED	F	G	GA	H	HA	K	KK	L	LA	LB	LD	LL	M	N	P	S	T
132 MC	216	51	262	258	188	117,5	178	46	224	89	38	M12X28	80	65	7,5	10	33	41	132	15	12X16	2-M32X1,5	503	14	423	180	117,5	265	230	300	14,5	4

FCA 132 MC-2/HE

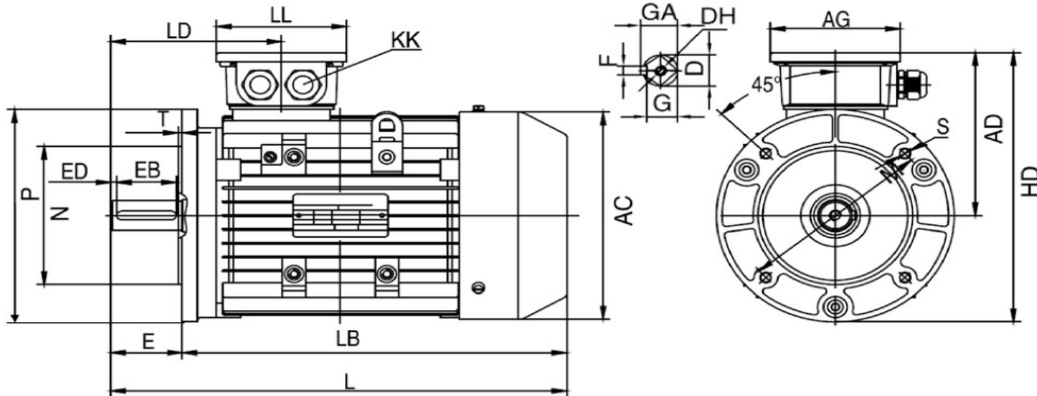
IM B14A / IM 3601



TYP	AC	AD	AG	D	DH	E	EB	ED	F	G	GA	HD	KK	L	LB	LD	LL	M	N	P	S	T
132MC	258	188	117,5	38	M12X28	80	65	7,5	10	33	41	317	2-M32X1,5	503	423	180	117,5	165	130	200	M10	3,5

FCA 132 MC-2/HE

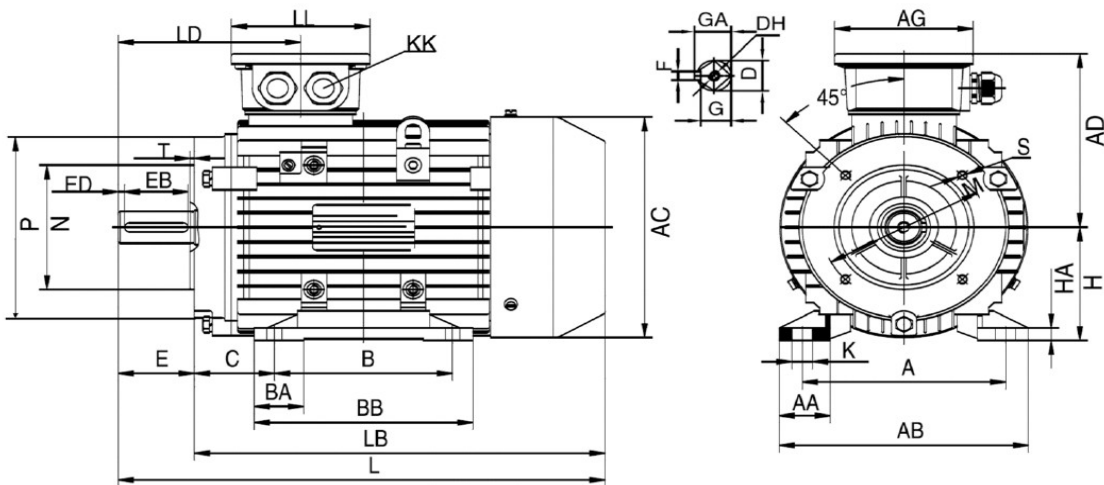
IM B14B / IM 3601



TYP	AC	AD	AG	D	DH	E	EB	ED	F	G	GA	HD	KK	L	LB	LD	LL	M	N	P	S	T
132MC	258	188	117,5	38	M12X28	80	65	7,5	10	33	41	317	2-M32X1,5	503	423	180	117,5	215	180	250	M12	4

FCPA 132 MC-2/HE

IM B34A / IM 2101



TYP	A	AA	AB	AC	AD	AG	B	BA	BB	C	D	DH	E	EB	ED	F	G	GA	H	HA	K	KK	L	LB	LD	LL	M	N	P	S	T
132MC	216	51	262	258	188	117,5	178	46	224	89	38	M12X28	80	65	7,5	10	33	41	132	15	12X16	2-M32X1,5	503	423	180	117,5	165	130	200	M10	3,5

AC-Motoren

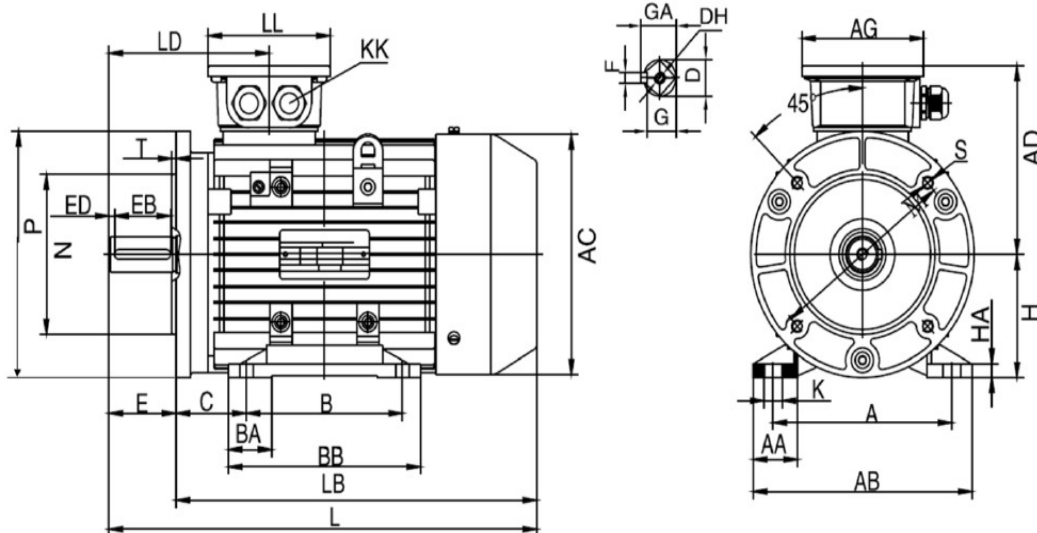
Wir treiben Sie an!



Oficjalny Dystrybutor silników elektrycznych AC Motoren w Polsce

FCPA 132 MC-2/HE

IM B34B / IM 2101



TYP	A	AA	AB	AC	AD	AG	B	BA	BB	C	D	DH	E	EB	ED	F	G	GA	H	HA	K	KK	L	LB	LD	LL	M	N	P	S	T
132MC	216	51	262	258	188	117,5	178	46	224	89	38	M12X28	80	65	7,5	10	33	41	132	15	12X16	2-M32X1,5	503	423	180	117,5	215	180	250	M12	4